

PRODUKT

BEAM 17W, 25W

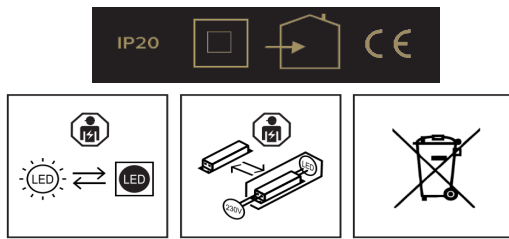
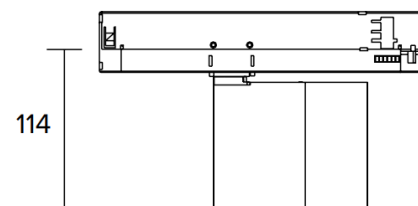
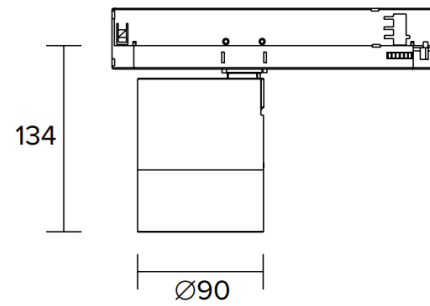
Viktig information

Läs noggrant igenom informationen innan installationen påbörjas. Installationen ska göras av behörig elektriker. Produkterna från Maxel AB vidareutvecklas kontinuerligt.

Vi förbehåller oss rätten att utan vidare publicering företaga tekniska eller formmässiga förändringar av våra produkter.

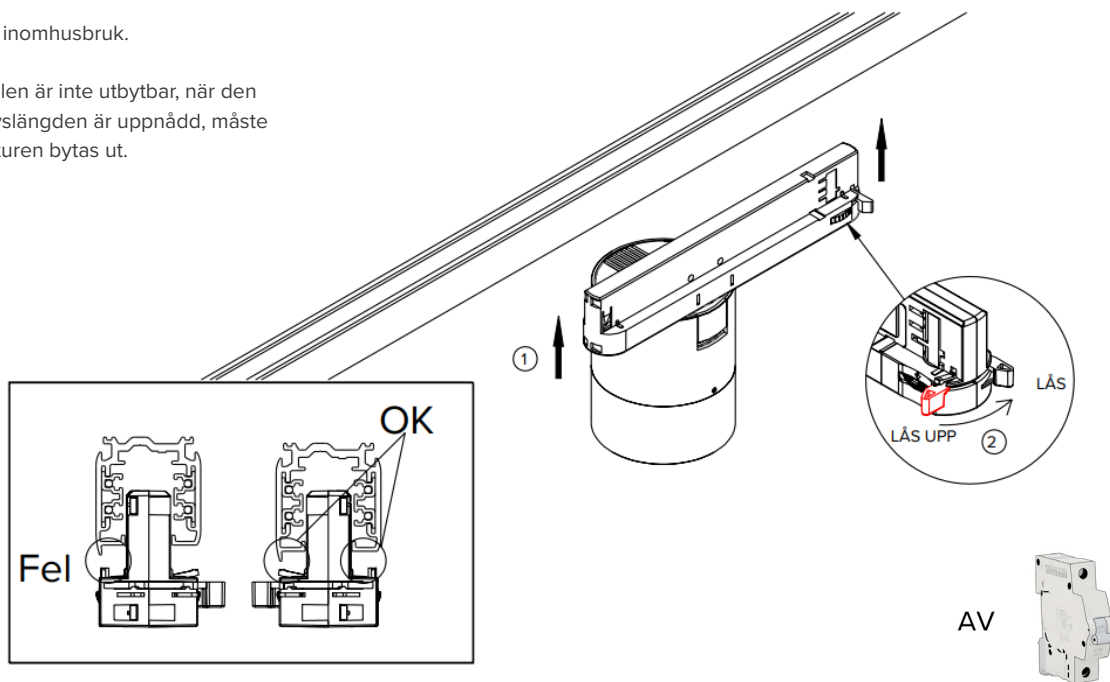
Notera

LED-modulen får endast bytas av Maxel AB, om garanti ska gälla.

**RITNING****MONTERING****1.**

Endast för inomhusbruk.

LED-modulen är inte utbytbar, när den angivna livslängden är uppnådd, måste hela armaturen bytas ut.



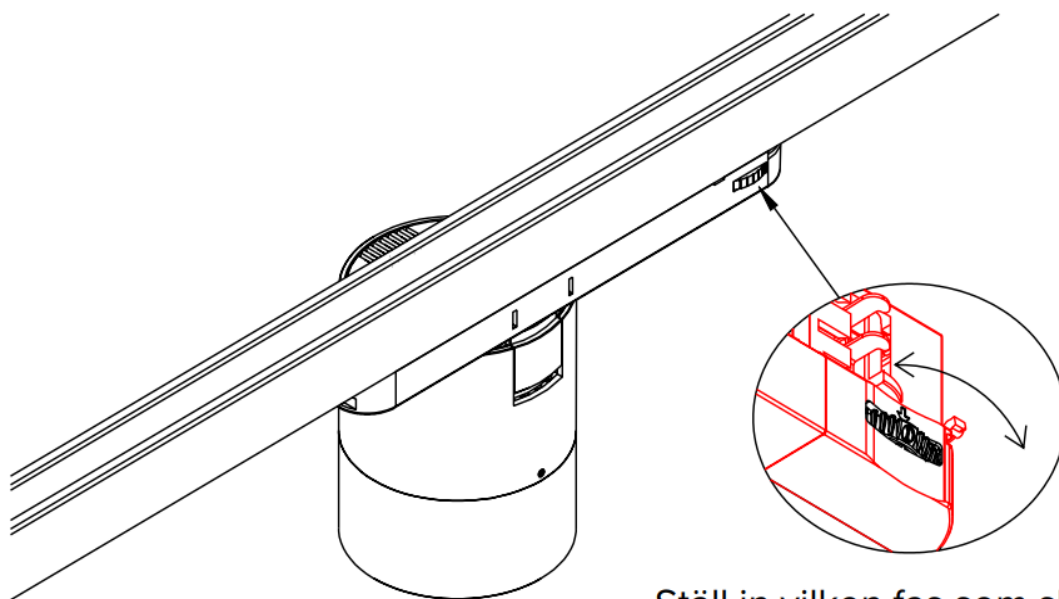
MAXEL
INNOVATIV BELYSNING SEDAN 1933

Tel: +46 (0)8-445 74 40
E-post: info@maxel.se
Webb: maxel.se

BEAM 17W, 25W

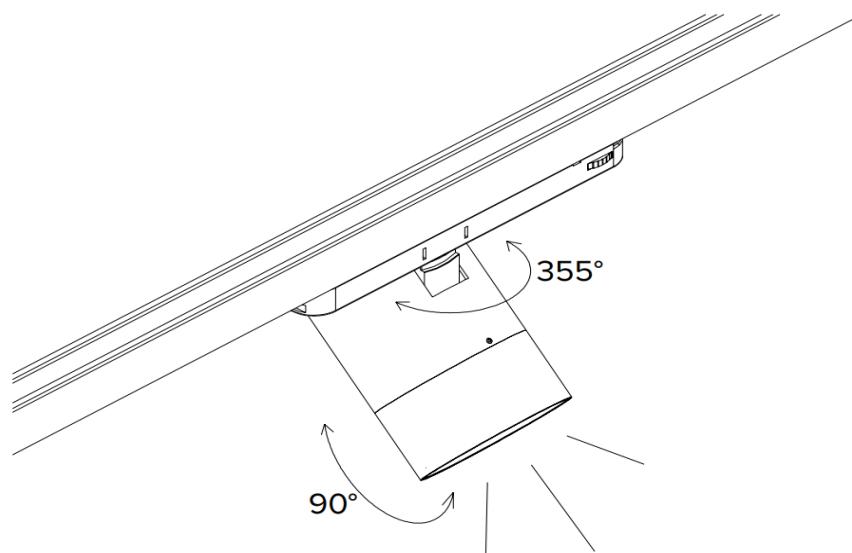
Sida 1/2

2.



Ställ in vilken fas som ska användas.

3.



PÅ

