

PRODUKT

BEAM PROJEKTOR 17W, 25W

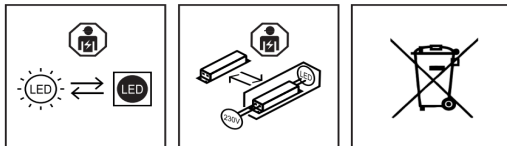
Viktig information

Läs noggrant igenom informationen innan installationen påbörjas. Installationen ska göras av behörig elektriker. Produkterna från Maxel AB vidareutvecklas kontinuerligt.

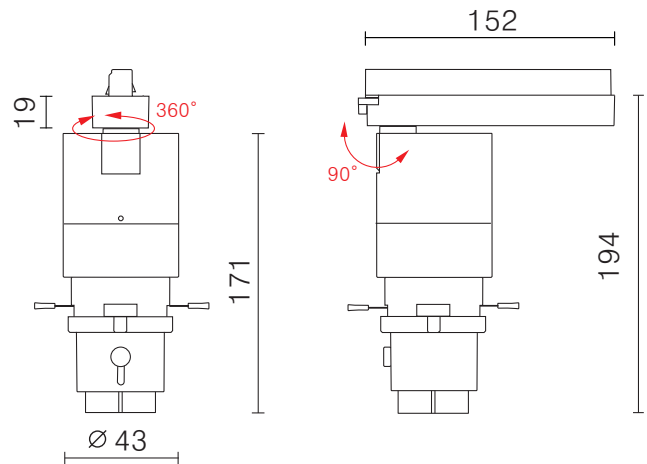
Vi förbehåller oss rätten att utan vidare publicering företaga tekniska eller formmässiga förändringar av våra produkter.

Notera

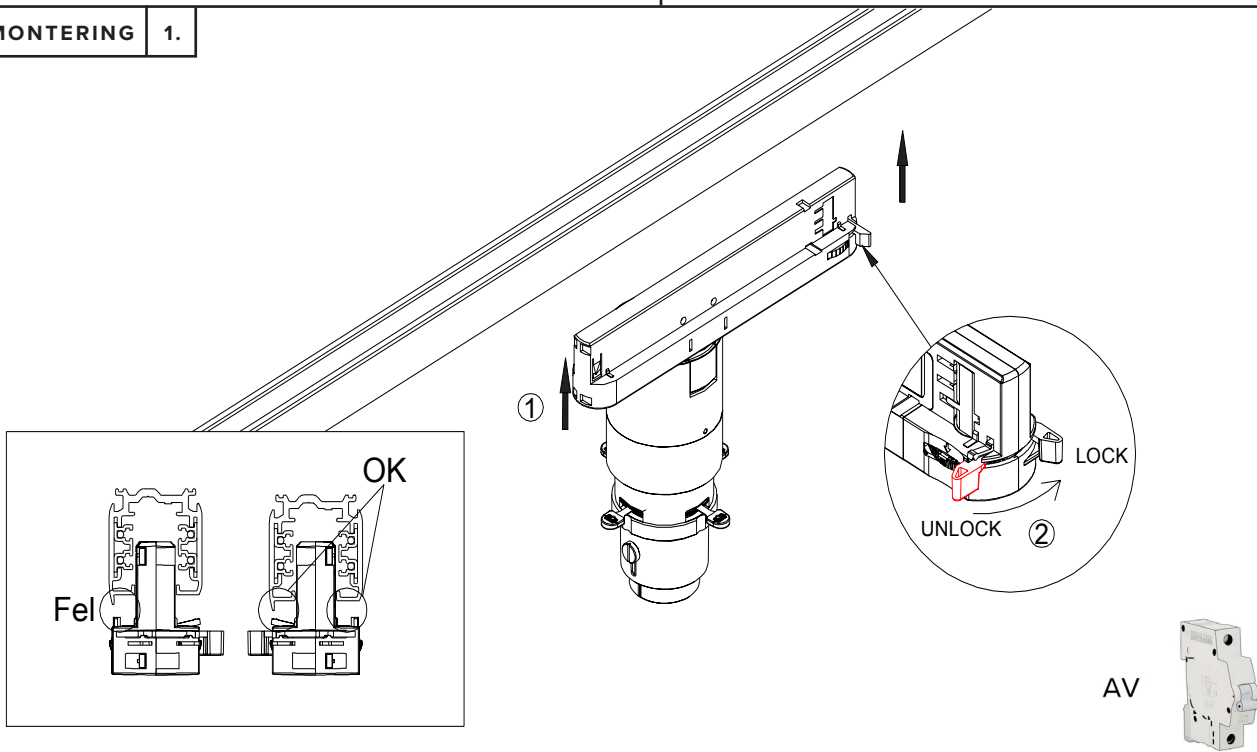
LED-modulen får endast bytas av Maxel AB, om garanti ska gälla.



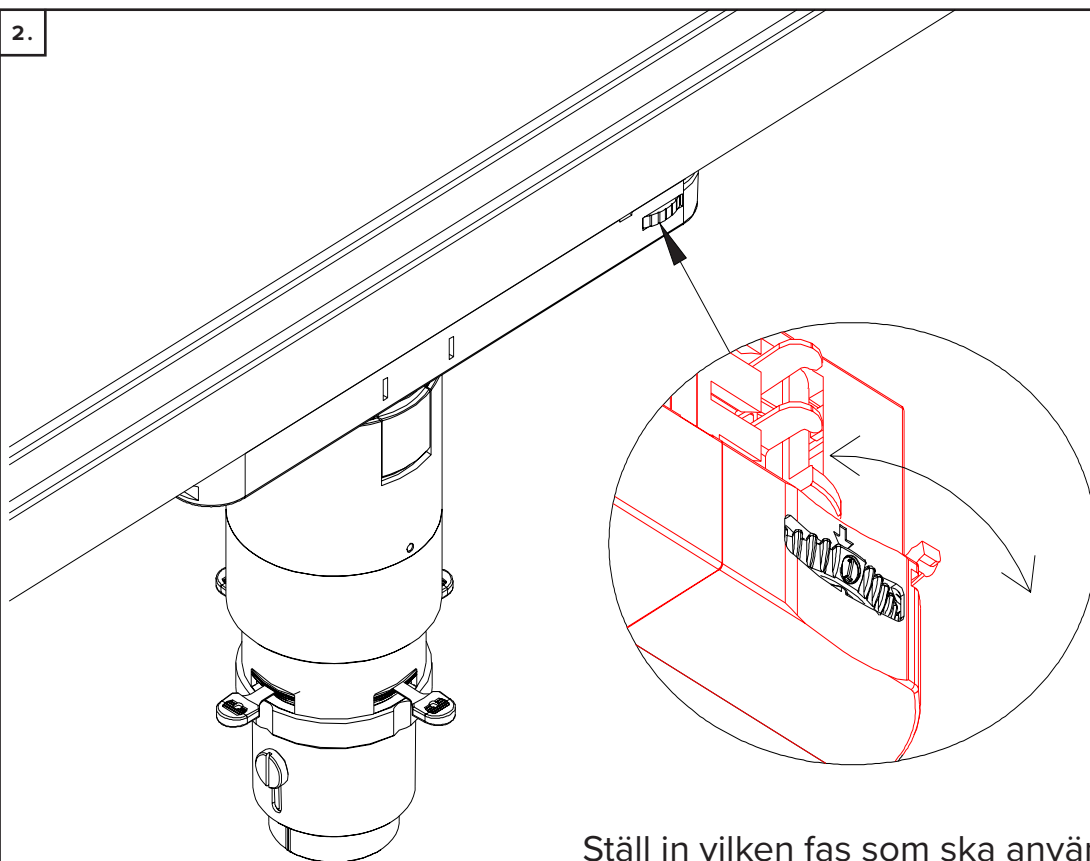
RITNING



MONTERING 1.



2.

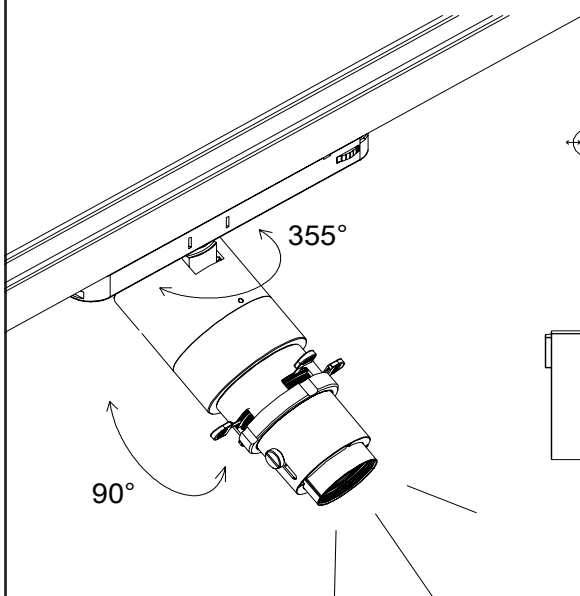
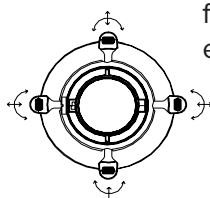


Ställ in vilken fas som ska användas

3.

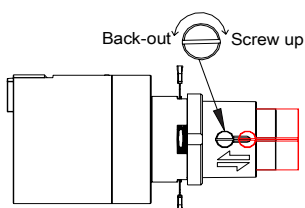
Forma ljusbilden

Med de fyra metallvingarna formas ljusbilden efter önskemål, exempelvis mot en tavla.



Fokusera ljusbilden

Lossa ratten för att justera linsröret fram och tillbaka för att uppnå önskad skarpheti ljusbilden.



När inställningen är gjord, skruva åt ratten för att låsa ljusbilden.

PÅ



MAXEL
INNOVATIV BELYSNING SEDAN 1933

Tel: +46 (0)8-445 74 40
E-post: info@maxel.se
Webb: maxel.se

BEAM PROJEKTOR
17W, 25W

Sida 2/2