

PRODUKT

# BEAM PROJEKTOR 9W, 13W

**Viktig information**

Läs noggrant igenom informationen innan installationen påbörjas. Installationen ska göras av behörig elektriker. Produkterna från Maxel AB vidareutvecklas kontinuerligt.

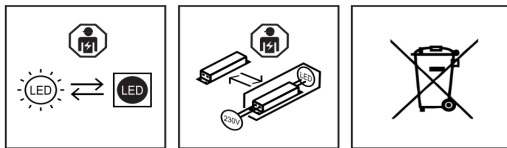
Vi förbehåller oss rätten att utan vidare publicering företaga tekniska eller formmässiga förändringar av våra produkter.

**VARNING!**

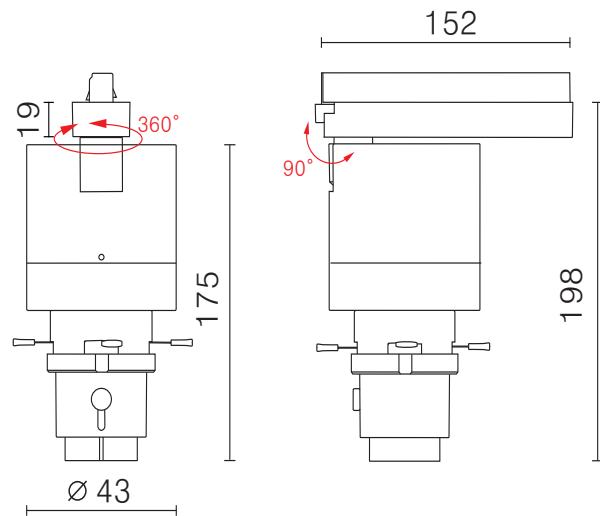
Anläggningen måste vara strömlös när man ansluter eller tar bort LED-armaturen från anläggningen, annars kan LED-dioden förstöras.

**Notera**

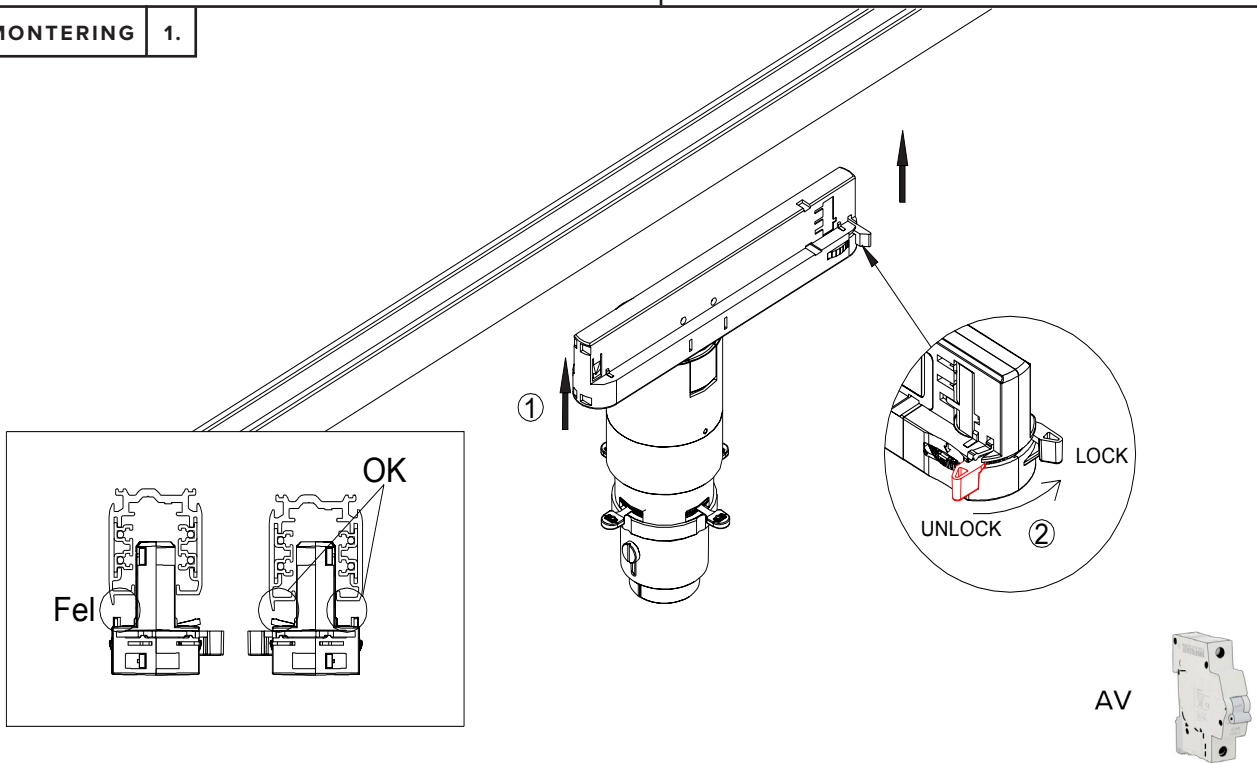
LED-modulen får endast bytas av Maxel AB, om garanti ska gälla.



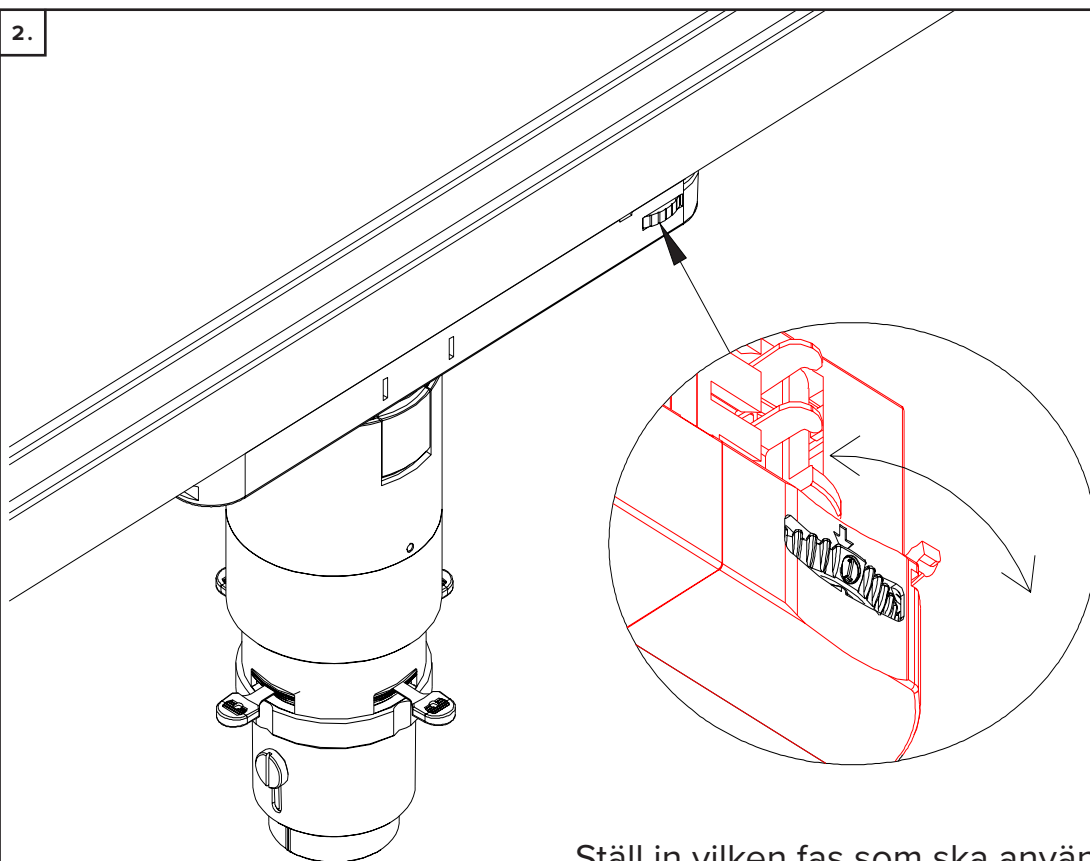
RITNING



MONTERING 1.



2.

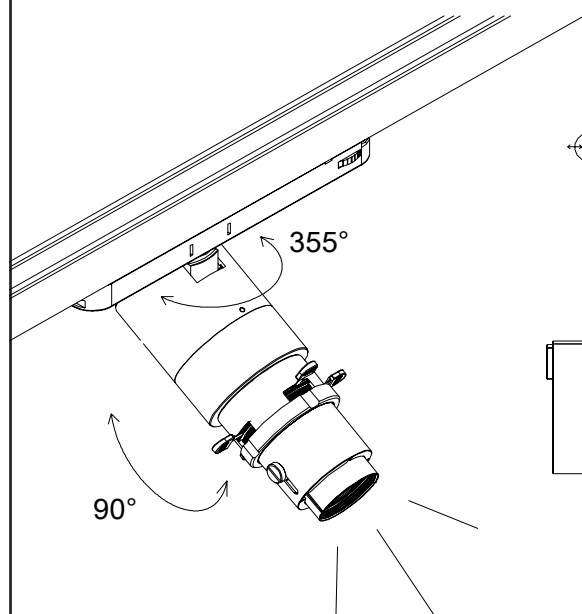
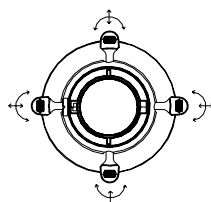


Ställ in vilken fas som ska användas

3.

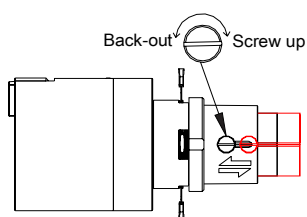
### Forma ljusbilden

Med de fyra metallvingarna formas ljusbilden efter önskemål, exempelvis mot en tavla.



### Fokusera ljusbilden

Lossa ratten för att justera linsröret fram och tillbaka för att uppnå önskad skarphet i ljusbilden.



När inställningen är gjord, skruva åt ratten för att låsa ljusbilden.

PÅ

