

PRODUKT

BEAM WALLWASHER 17W, 25W

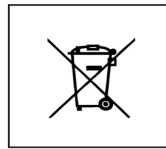
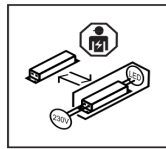
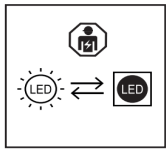
Viktig information

Läs noggrant igenom informationen innan installationen påbörjas. Installationen ska göras av behörig elektriker. Produkterna från Maxel AB vidareutvecklas kontinuerligt.

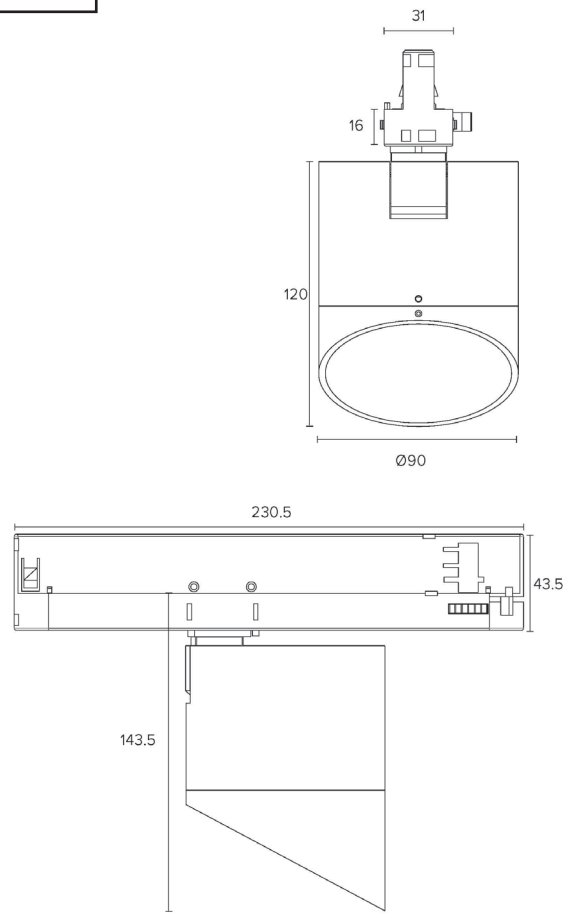
Vi förbehåller oss rätten att utan vidare publicering företaga tekniska eller formmässiga förändringar av våra produkter.

Notera

LED-modulen får endast bytas av Maxel AB, om garanti ska gälla.

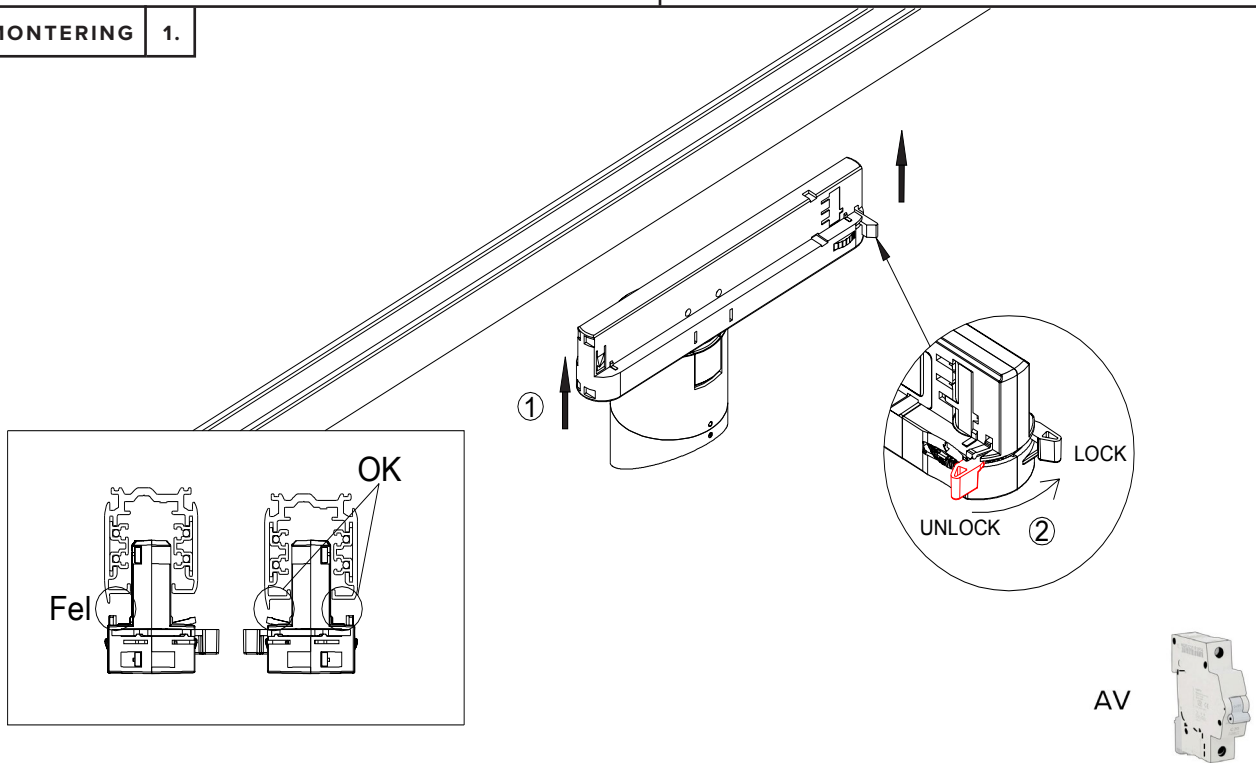


RITNING

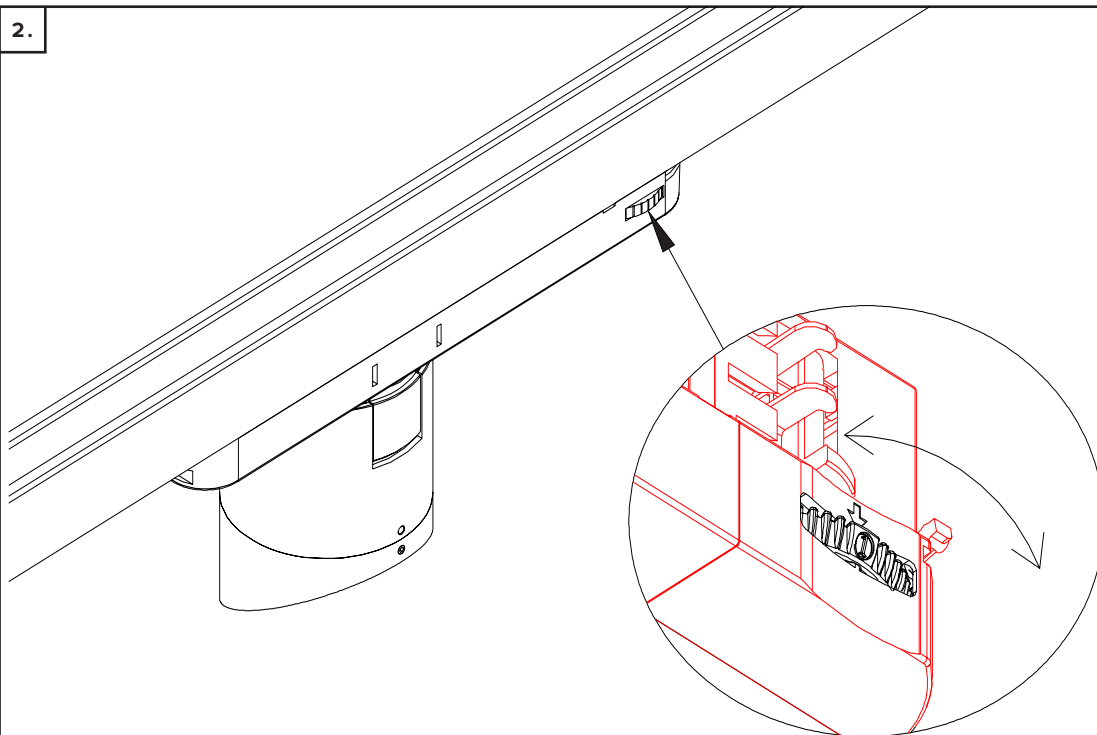


MONTERING

1.



2.



Ställ in vilken fas som ska användas

3.

