

PRODUKT

BEAM ZOOM 17W, 25W

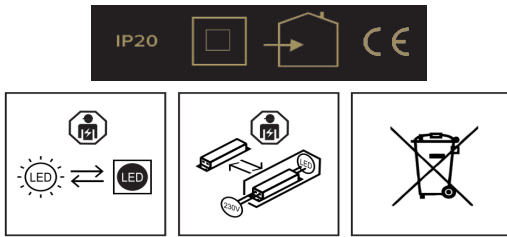
Viktig information

Läs noggrant igenom informationen innan installationen påbörjas. Installationen ska göras av behörig elektriker. Produkterna från Maxel AB vidareutvecklas kontinuerligt.

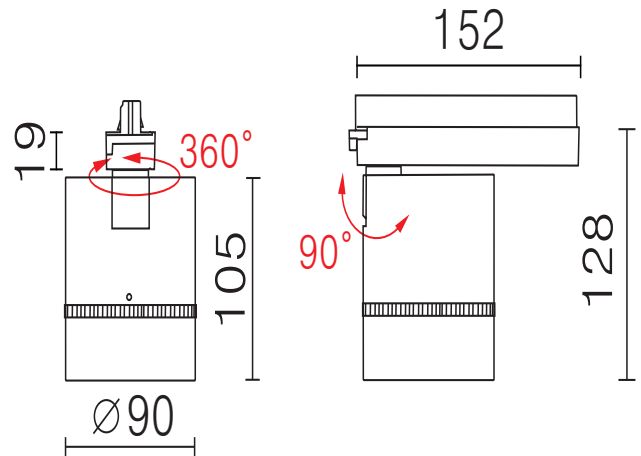
Vi förbehåller oss rätten att utan vidare publicering företaga tekniska eller formmässiga förändringar av våra produkter.

Notera

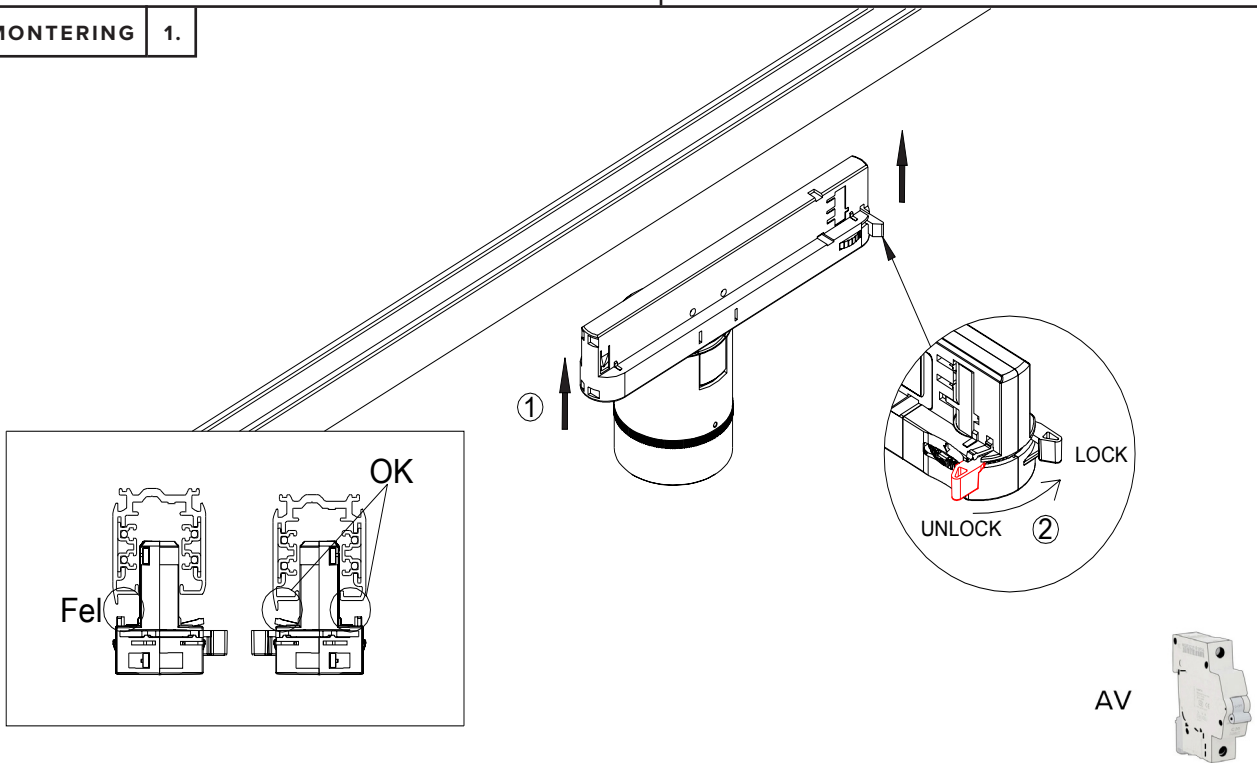
LED-modulen får endast bytas av Maxel AB, om garanti ska gälla.



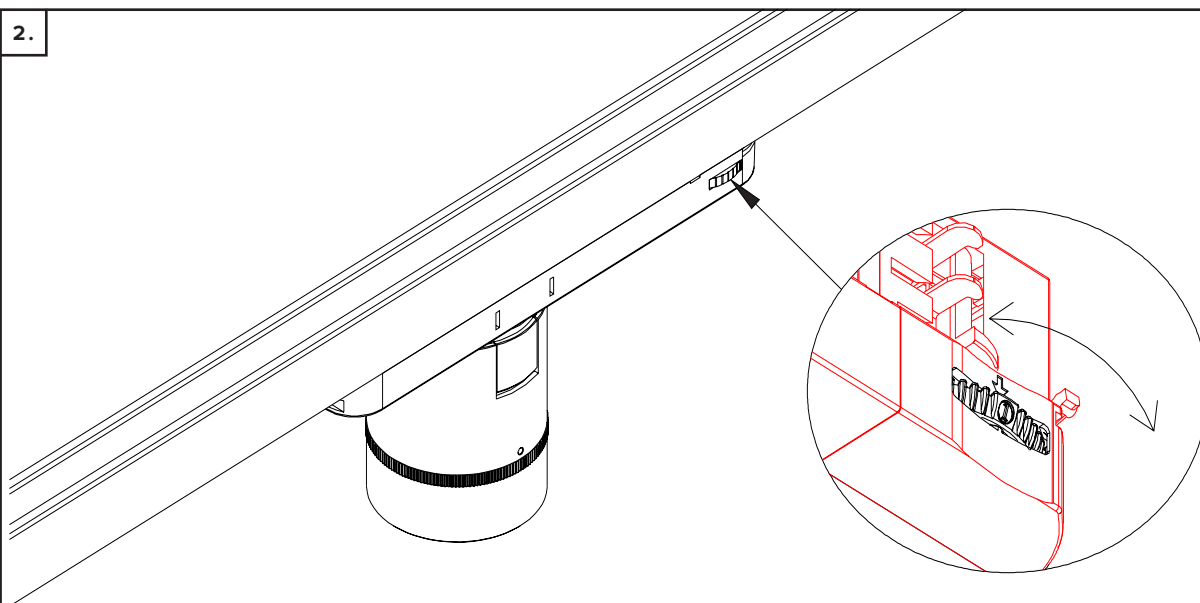
RITNING



MONTERING 1.

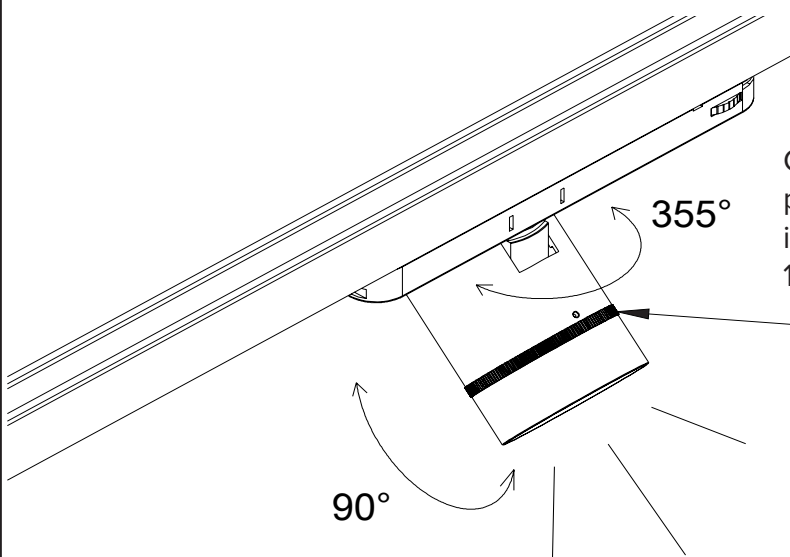


2.



Ställ in vilken fas som ska användas

3.



Genom att vrida den svarta ringen på armaturen kan spridningsvinkeln, i de två olika linspaketen, ändras mellan 12°-30° respektive 30°-50°.

PÅ

