

PRODUKT

# BEAM ZOOM 17W, 25W

**Viktig information**

Läs noggrant igenom informationen innan installationen påbörjas. Installationen ska göras av behörig elektriker. Produkterna från Maxel AB vidareutvecklas kontinuerligt.

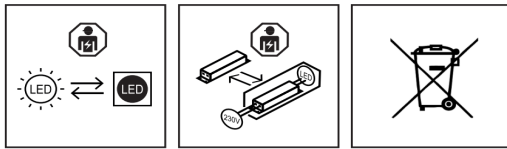
Vi förbehåller oss rätten att utan vidare publicering företaga tekniska eller formmässiga förändringar av våra produkter.

**VARNING!**

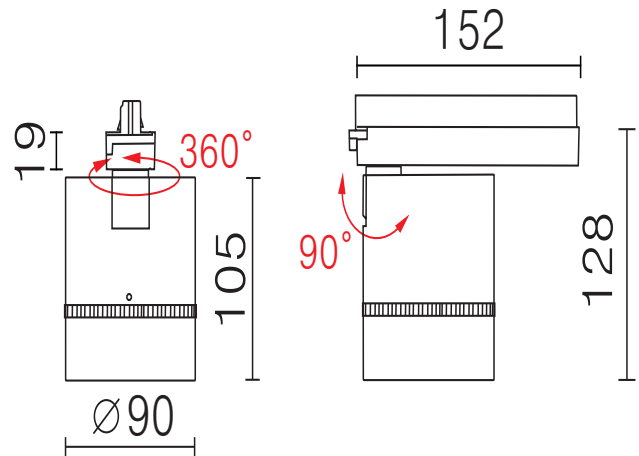
Anläggningen måste vara strömlös när man ansluter eller tar bort LED-armaturen från anläggningen, annars kan LED-dioden förstöras.

**Notera**

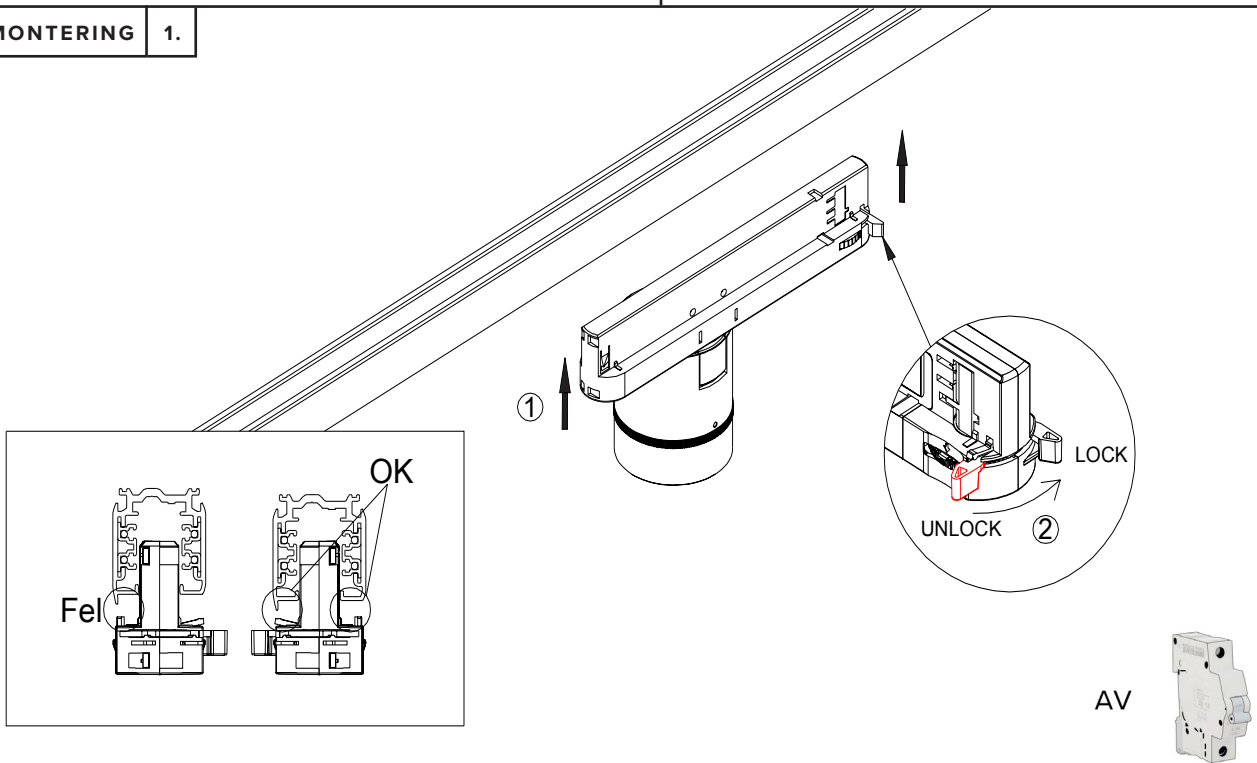
LED-modulen får endast bytas av Maxel AB, om garanti ska gälla.



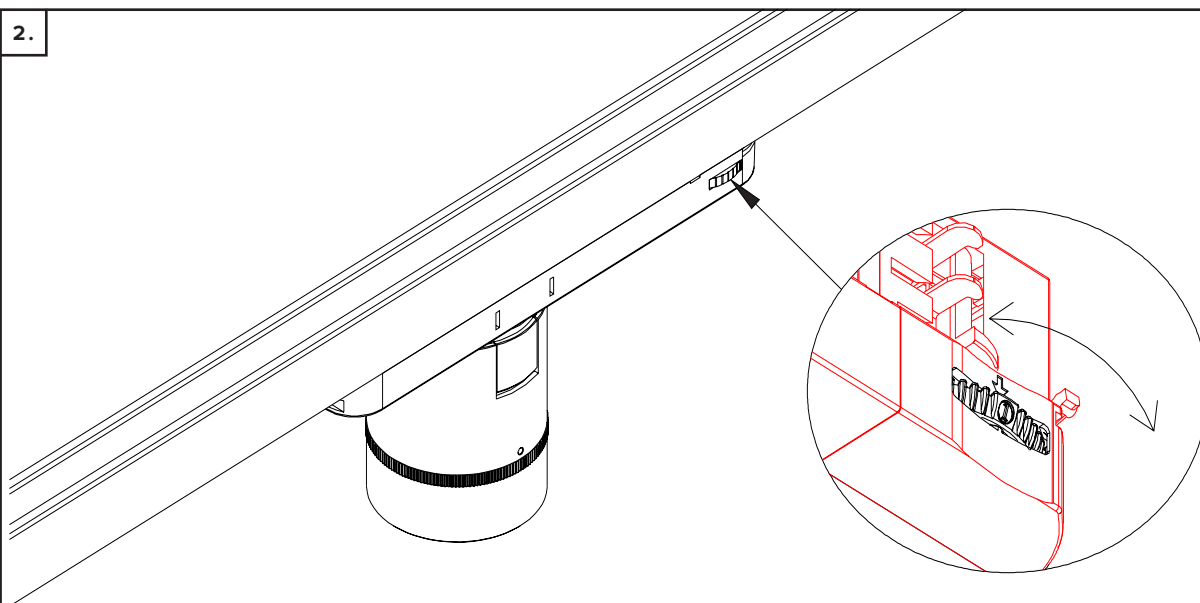
RITNING



MONTERING 1.

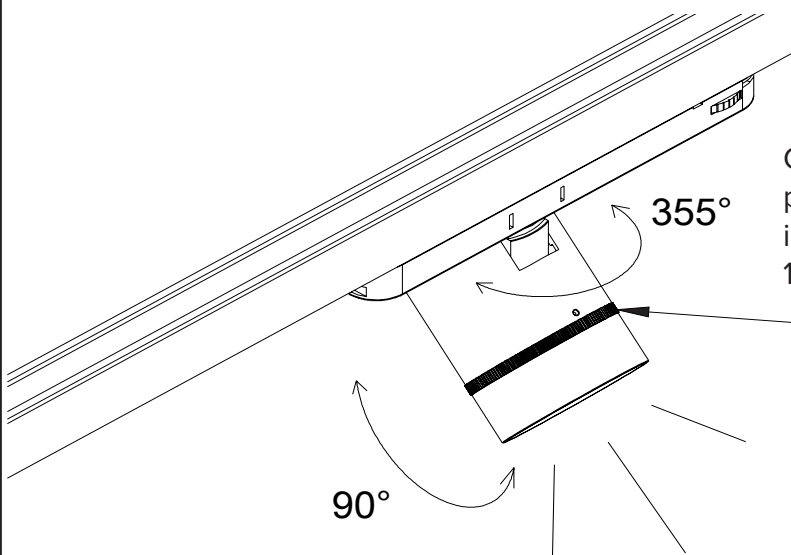


2.



Ställ in vilken fas som ska användas

3.



Genom att vrida den svarta ringen på armaturen kan spridningsvinkeln, i de två olika linspaketen, ändras mellan 12°-30° respektive 30°-50°.

PÅ

