

PRODUKT

ENLIGHT TAK WALLWASHER 34W

Viktig information

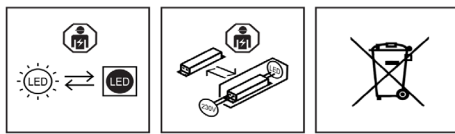
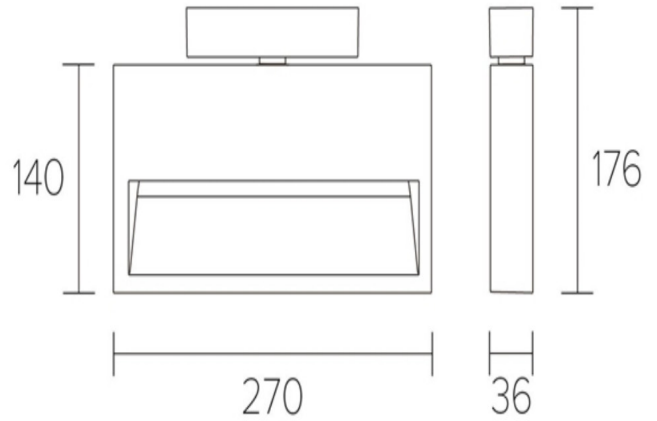
Läs noggrant igenom informationen innan installationen påbörjas. Installationen ska göras av behörig elektriker. Produkterna från Maxel AB vidareutvecklas kontinuerligt.

Vi förbehåller oss rätten att utan vidare publicering företaga tekniska eller formmässiga förändringar av våra produkter..

Notera

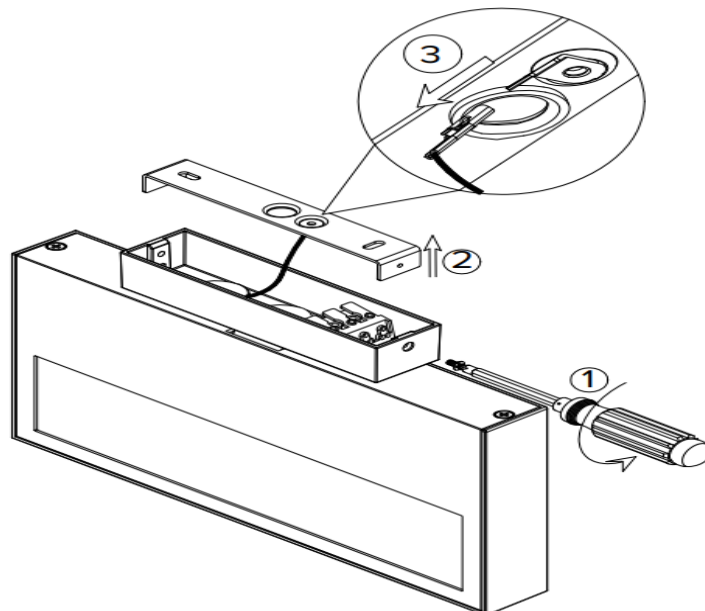
LED-modulen får endast bytas av Maxel AB, om garanti ska gälla.

RITNING



MONTERING

1.



AV



MAXEL
INNOVATIV BELYSNING SEDAN 1933

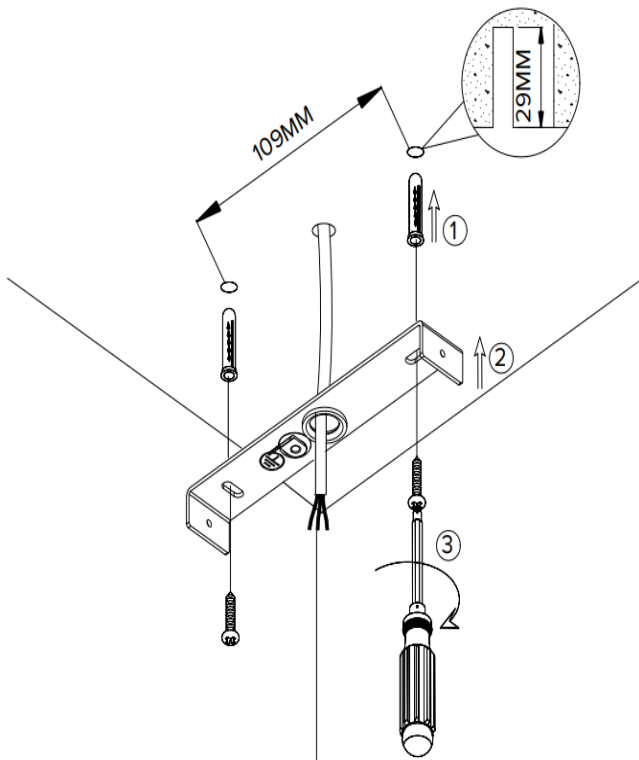
Tel: +46 (0)8-445 74 40
E-post: info@maxel.se
Webb: maxel.se

**ENLIGHT TAK
WALLWASHER 34W**

Sida 1/2

2A.

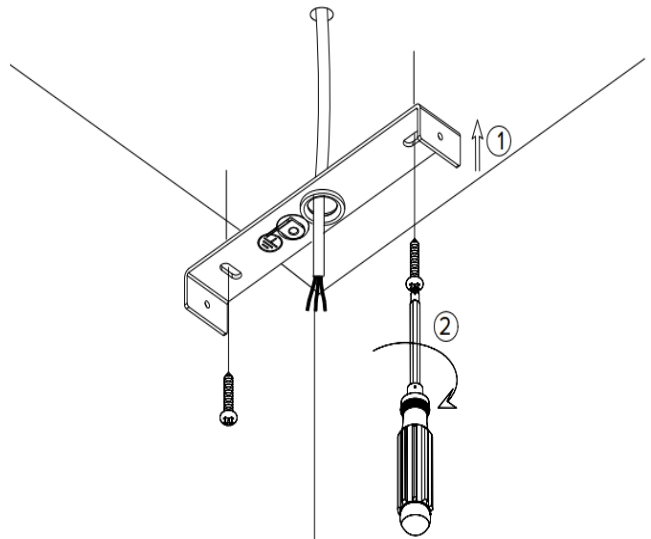
BETONG



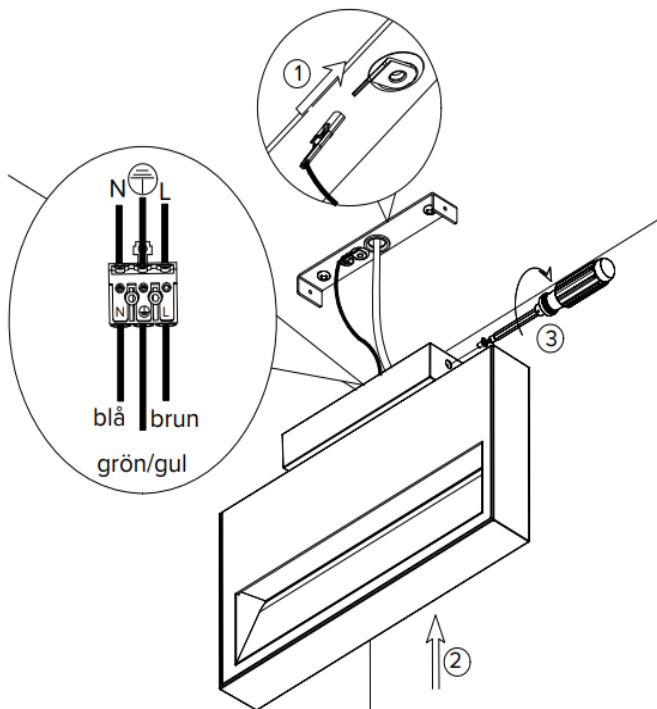
2B.

TRÄ

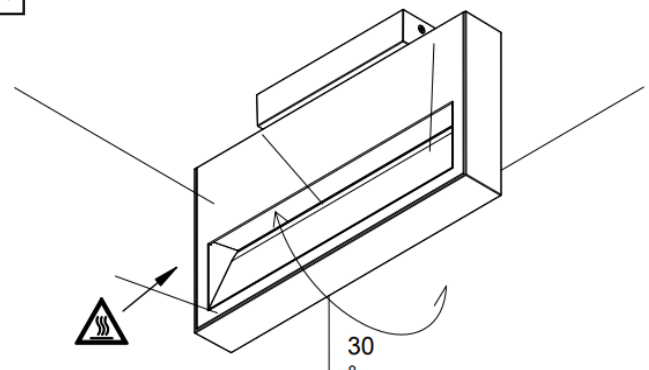
Takets tjocklek måste vara minst 10mm.



3.



4.



OBS! I drift blir armaturhuset varmt. Om man vill justera armaturens position, dvs vinklingen av armaturen, rekommenderar vi att man gör det när armaturen är avstängd och armaturhuset har rumstemperatur.

PÅ

