

PRODUKT

LUGANO 18W/25,5W

Viktig information

Läs noggrant igenom informationen innan installationen påbörjas. Installationen ska göras av behörig elektriker. Produkterna från Maxel AB vidareutvecklas kontinuerligt.

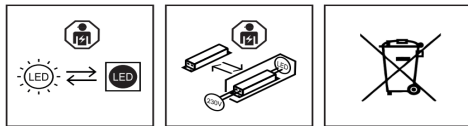
Vi förbehåller oss rätten att utan vidare publicering företaga tekniska eller formmässiga förändringar av våra produkter.

VARNING!

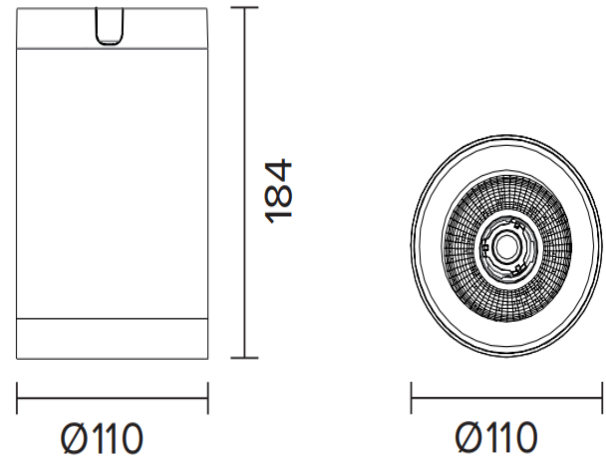
Anläggningen måste vara strömlös när man ansluter eller tar bort LED-armaturen från anläggningen, annars kan LED-dioden förstöras.

Notera

LED-modulen får endast bytas av Maxel AB, om garanti ska gälla.

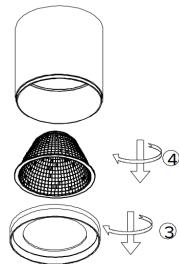


RITNING



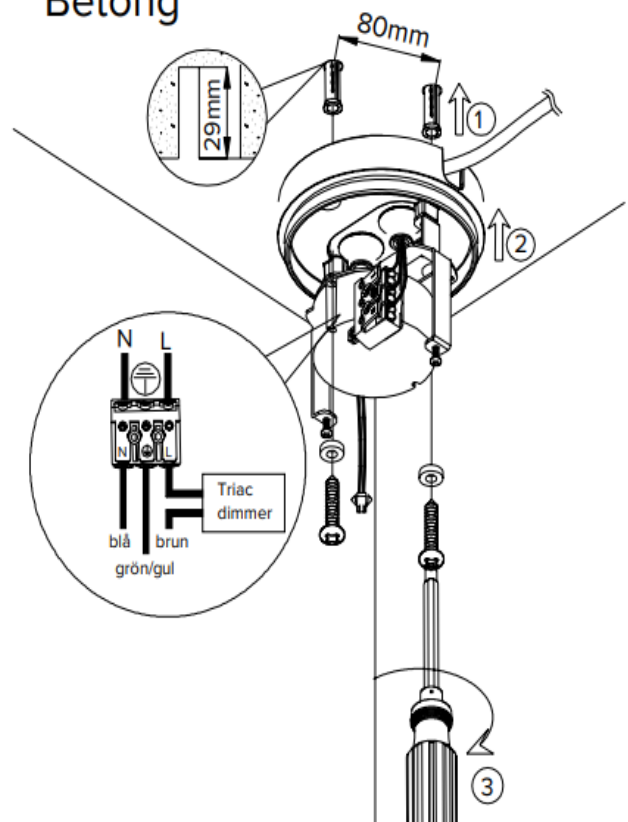
MONTERING 1.

AV



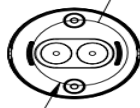
3A.

Betong



2.

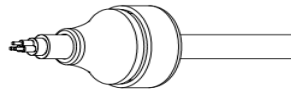
H05RN-F 3x1.0-1.5mm²
för flexslang/VP-rör
mm: Ø 8-13



För att armaturen ska uppnå rätt IP-klass måste kabeln vara H05RN-F 3 x 1.0-1.5mm². Skala kabeln efter den genomförts.



Tryck kabeln igenom genomföringen.

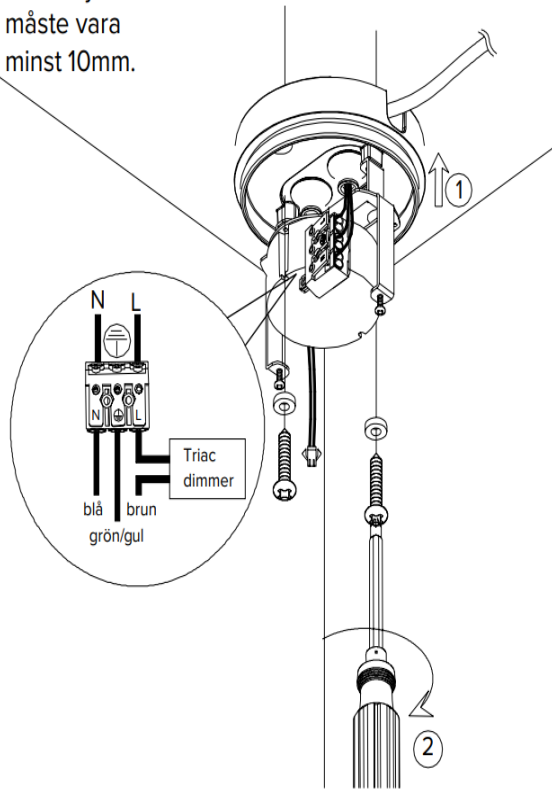


Kabeln låses på plats genom att dra den tillbaka ungefär en centimeter.

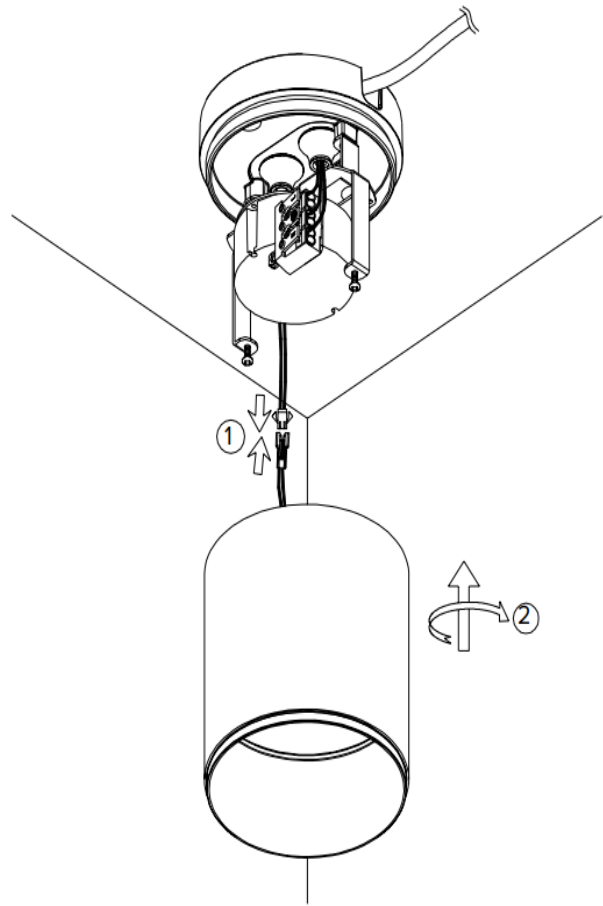
3B.

Trä

Takets tjocklek
måste vara
minst 10mm.



4.



5.

