

PRODUKT

LUGANO 18W, 25W

Viktig information

Läs noggrant igenom informationen innan installationen påbörjas. Installationen ska göras av behörig elektriker. Produkterna från Maxel AB vidareutvecklas kontinuerligt.

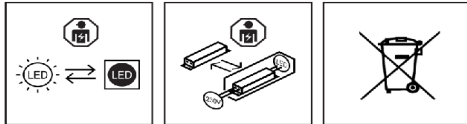
Vi förbehåller oss rätten att utan vidare publicering företaga tekniska eller formmässiga förändringar av våra produkter.

VARNING!

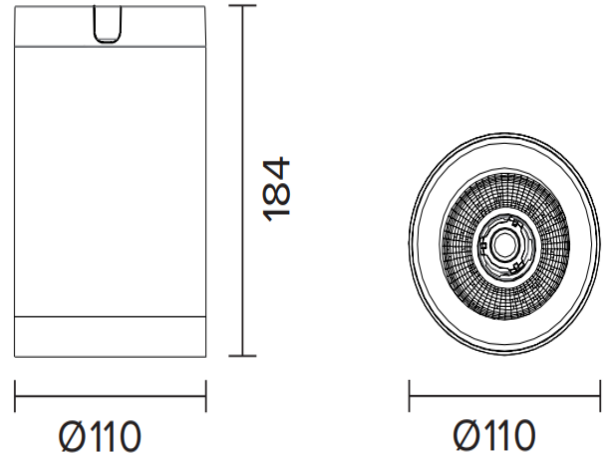
Anläggningen måste vara strömlös när man ansluter eller tar bort LED-armaturen från anläggningen, annars kan LED-dioden förstöras.

Notera

LED-modulen får endast bytas av Maxel AB, om garanti ska gälla.

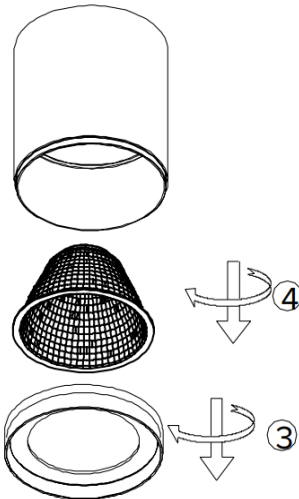


RITNING



MONTERING

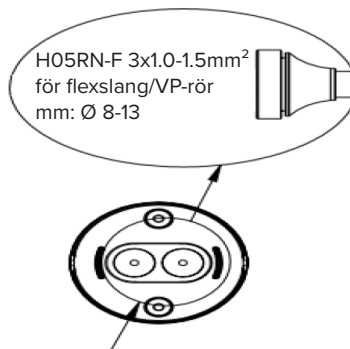
1.



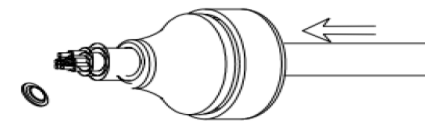
AV



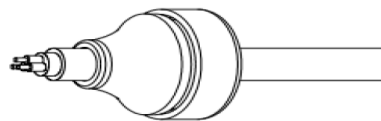
2.



För att armaturen ska uppnå rätt IP-klass måste kabeln vara H05RN-F 3x1.0-1.5mm². Skala kabeln efter den genomförts



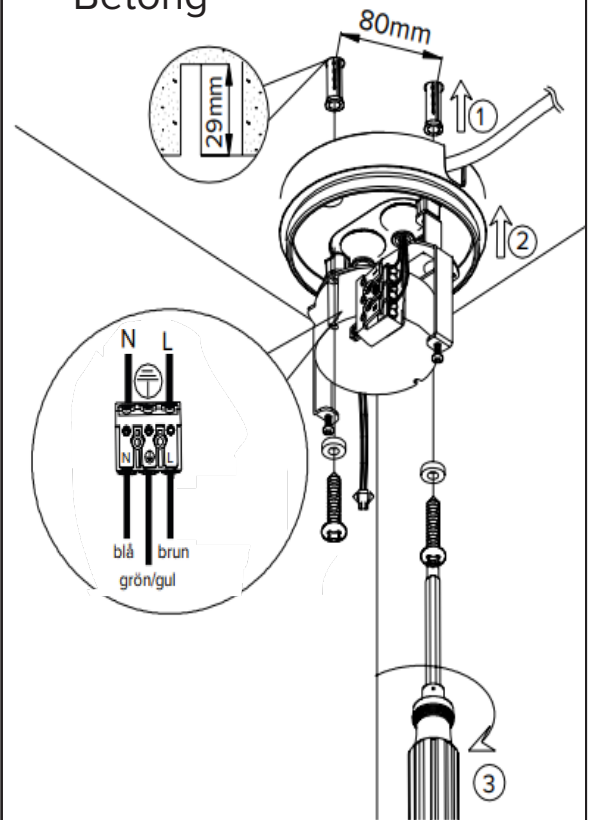
Tryck kabeln igenom genomföringen



Kabeln låses på plats genom att dra den tillbaka ungefär en centimeter

3A.

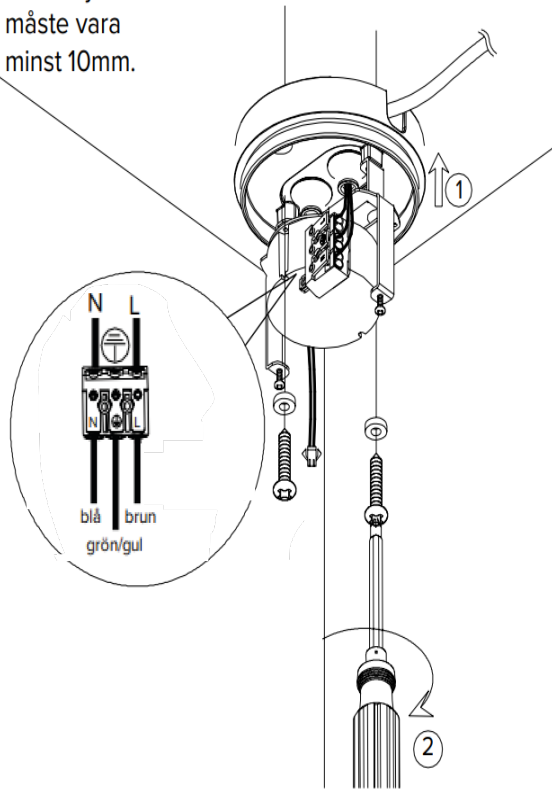
Betong



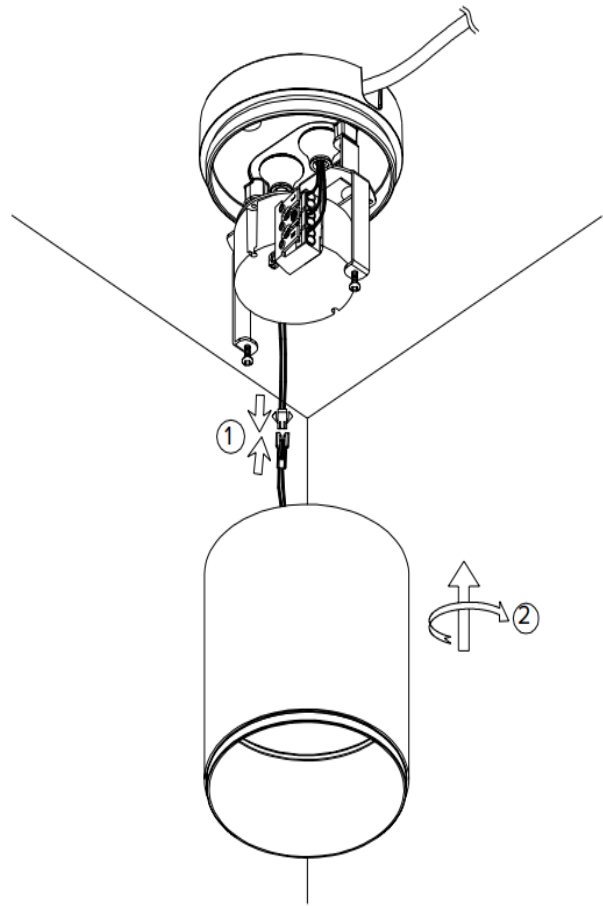
3B.

Trä

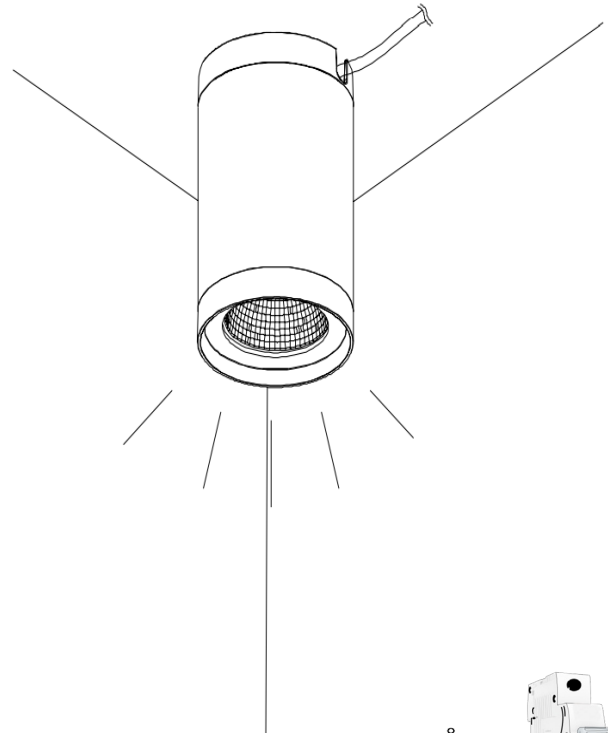
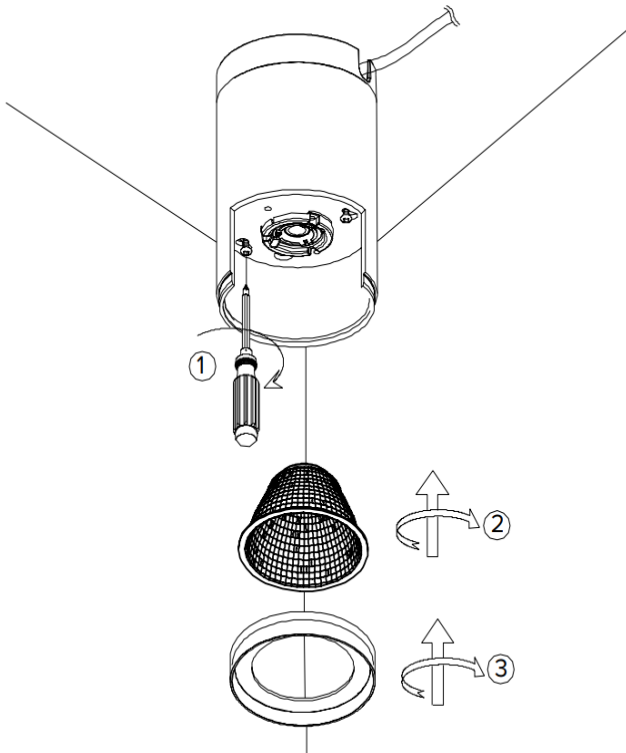
Takets tjocklek
måste vara
minst 10mm.



4.



5.



PÅ

