

PRODUKT

ZENIT 2x5,6W

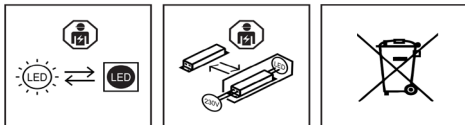
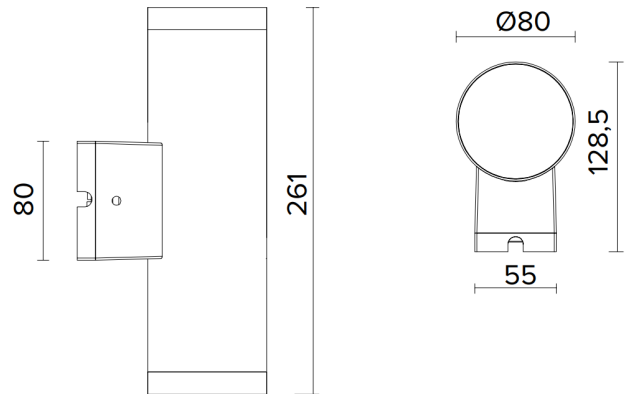
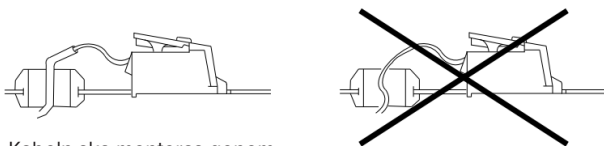
Viktig information

Läs noggrant igenom informationen innan installationen påbörjas. Installationen ska göras av behörig elektriker. Produkterna från Maxel AB vidareutvecklas kontinuerligt.

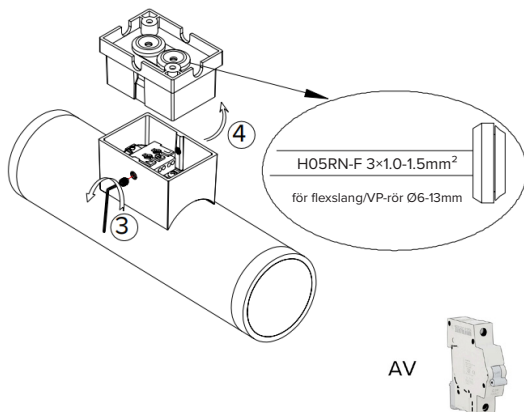
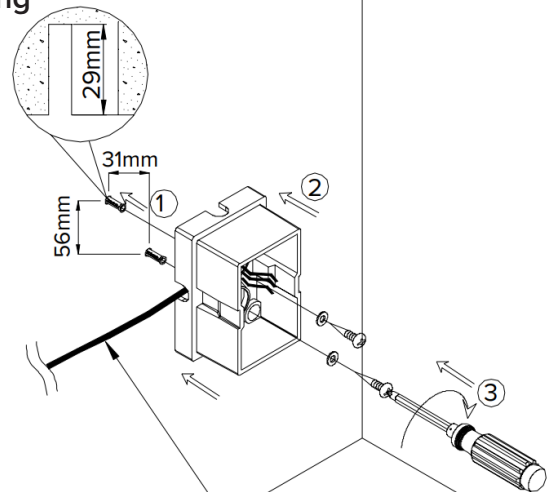
Vi förbehåller oss rätten att utan vidare publicering företaga tekniska eller formmässiga förändringar av våra produkter.

Notera

LED-modulen får endast bytas av Maxel AB, om garanti ska gälla

**RITNING****MONTERING 1.**

Kabeln ska monteras genom gummigenomföringen innan den skalas.

**2A.****Betong**

För att armaturen skall uppnå rätt IP klass måste kabeln vara: H05RN-F 3 G1.0-1.5mm². Skala kabeln efter den genomförs.

MAXEL
INNOVATIV BELYSNING SEDAN 1933

Tel: +46 (0)8-445 74 40
E-post: info@maxel.se
Webb: maxel.se

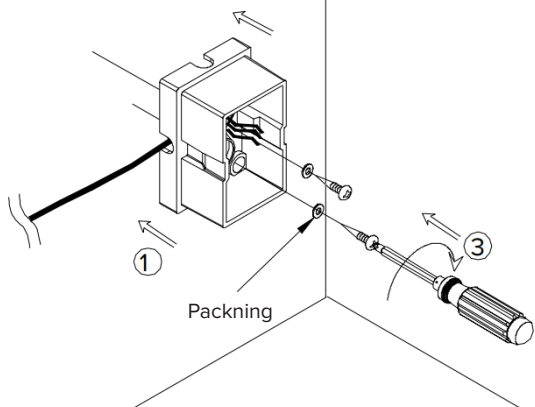
ZENIT 2x5,6W

Sida 1/2

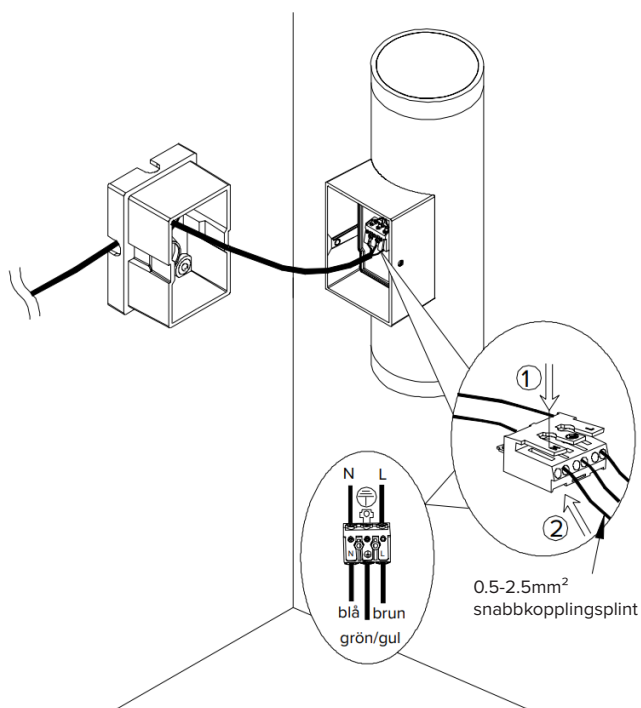
2B.

Trä

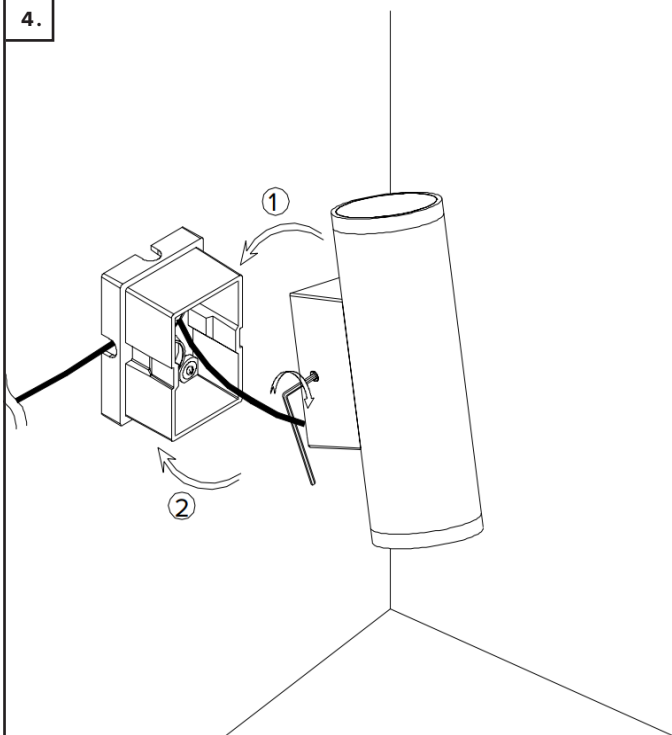
Väggens tjocklek måste vara minst 5mm.



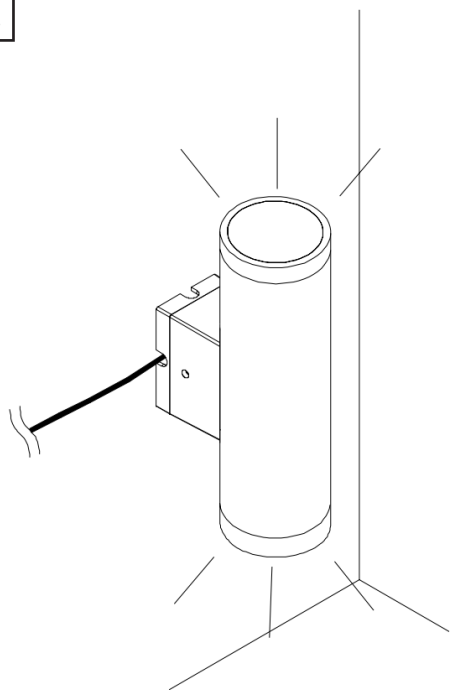
3.



4.



5.



PÅ

