

**PRODUKT**

# ADD LED-PANEL

## 20W, 30W, 40W & TW 36W

**Viktig information**

Läs noggrant igenom informationen innan installationen påbörjas. Installationen ska göras av behörig elektriker. Produkterna från Maxel AB vidareutvecklas kontinuerligt.

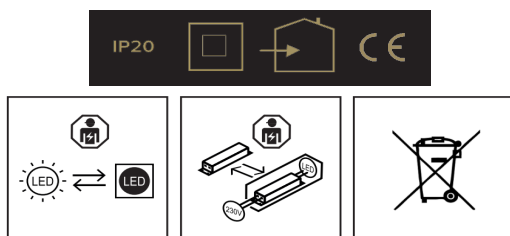
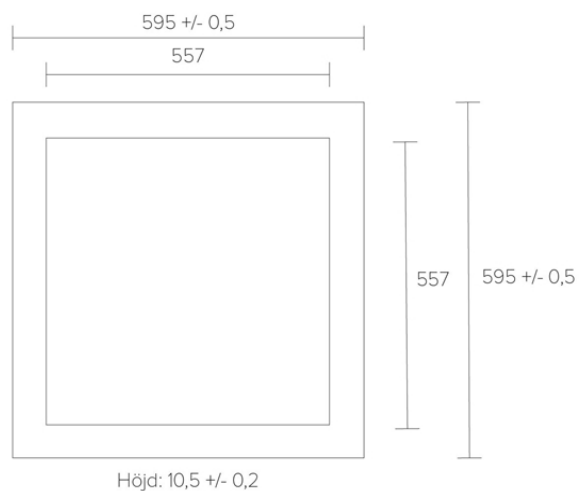
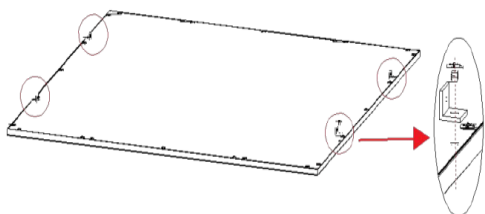
Vi förbehåller oss rätten att utan vidare publicering företaga tekniska eller formmässiga förändringar av våra produkter.

**VARNING!**

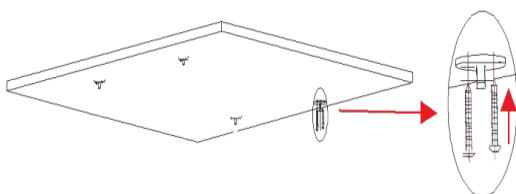
Anläggningen måste vara strömlös när man ansluter eller tar bort LED-armaturen från anläggningen, annars kan LED-dioden förstöras.

**Notera**

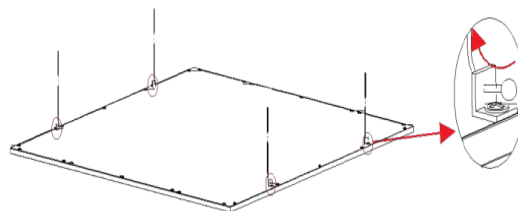
LED-modulen får endast bytas av Maxel AB, om garanti ska

**RITNING****Pendlat montage**

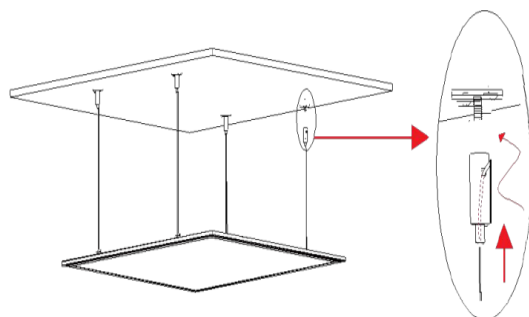
**A.** Använd de fyra fästöglorna på baksidan av LED-panelen



**C.** Skruva fast takfästet i taket



**B.** Fäst wirependlar i fästöglorna



**D.** Fäst justeringsfästet i taket och justera höjden på LED-panelen

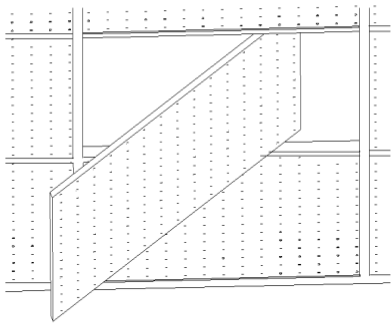
**MAXEL**  
INNOVATIV BELYSNING SEDAN 1933

Tel: +46 (0)8-445 74 40  
E-post: info@maxel.se  
Webb: maxel.se

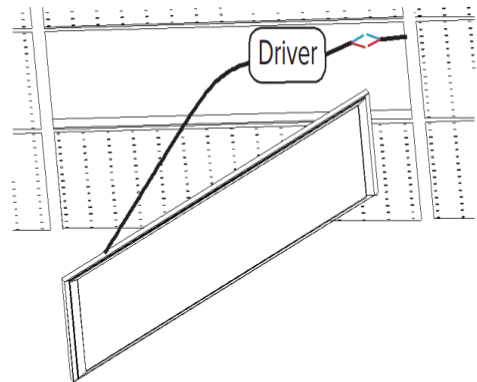
**ADD LED-PANEL**  
**20W, 30W, 40W & TW 36W**

Sida 1/1

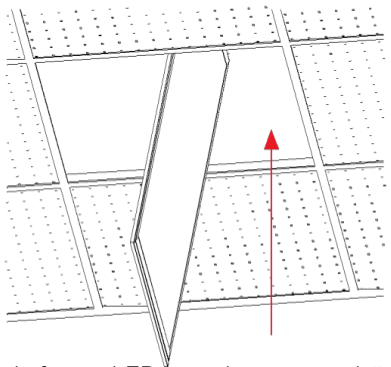
## Infällt montage



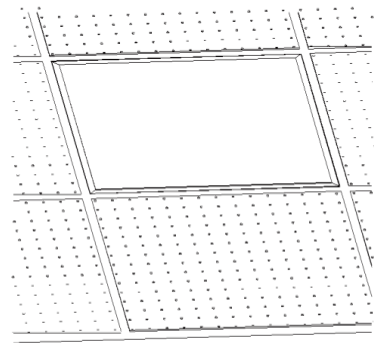
**A.** Ta bort en takplatta ur undertaket



**B.** Anslut drivern till nätspänning

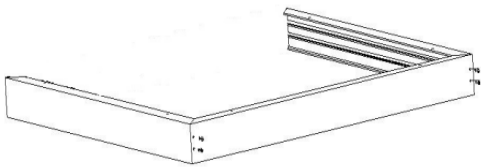


**C.** Lyft upp LED-panelen genom bärverket

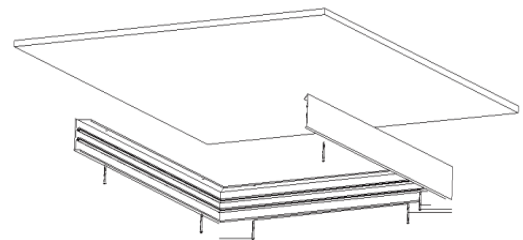


**D.** Justera LED-panelen så den ligger plant på bärverket

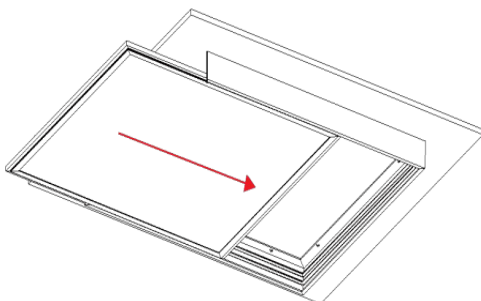
## Utanpåliggande montage



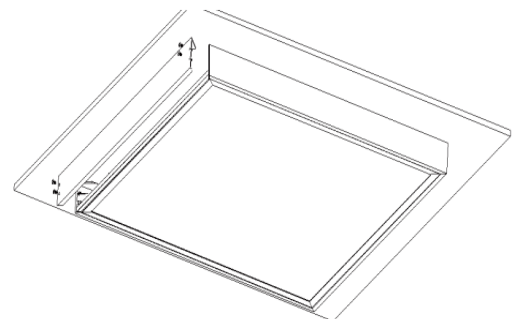
**A.** Montera ihop tre sidor av ramen



**B.** Skruva fast ramen i taket



**C.** Skjut in LED-panelen i ramen



**D.** Montera den sista sidan av ramen