

PRODUKT

IMPULS 13W

Viktig information

Läs noggrant igenom informationen innan installationen påbörjas. Installationen ska göras av behörig elektriker. Produkterna från Maxel AB vidareutvecklas kontinuerligt.

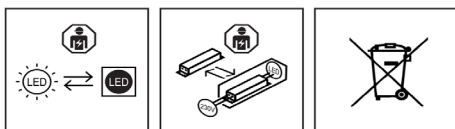
Vi förbehåller oss rätten att utan vidare publicering företaga tekniska eller formmässiga förändringar av våra produkter.

WARNING!

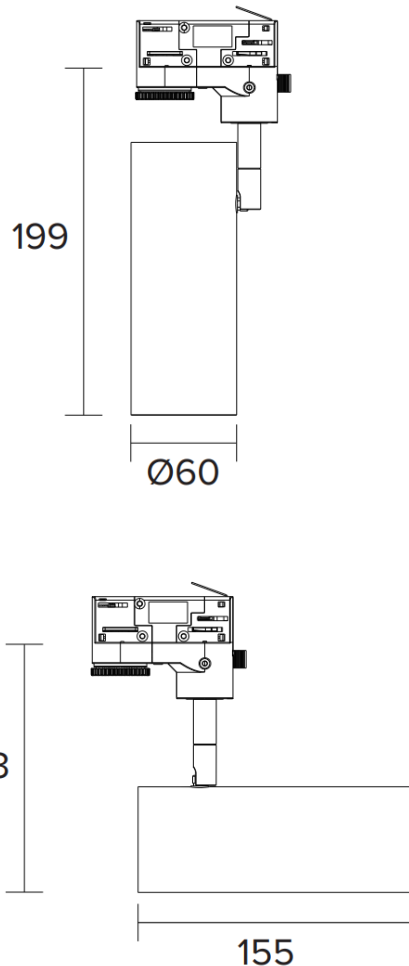
Anläggningen måste vara strömlös när man ansluter eller tar bort LED-armaturen från anläggningen, annars kan LED-dioden förstöras.

Notera

LED-modulen får endast bytas av Maxel AB, om garanti ska gälla.



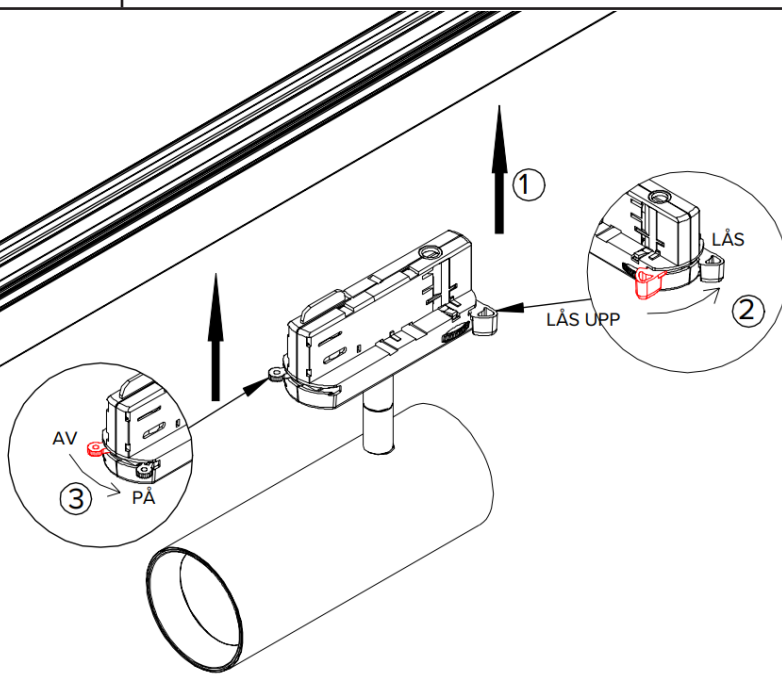
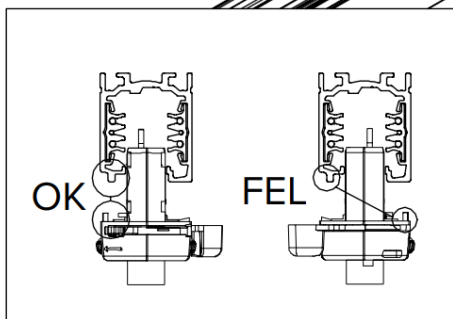
RITNING



MONTERING 1.

Endast för inomhusbruk.

LED modulen är inte utbytbar, när den angivna livslängden är uppnådd, måste hela armaturen bytas ut.

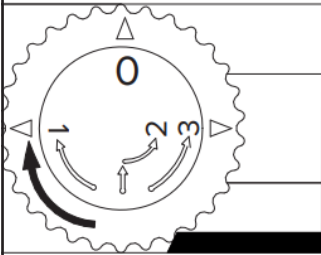


Montera armaturen och lås fast den.

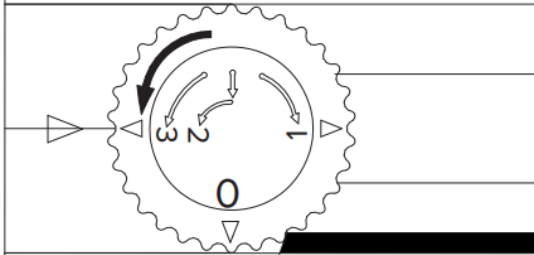
AV



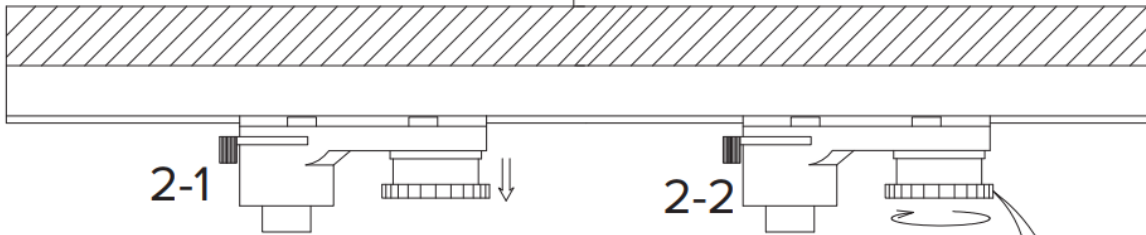
2.



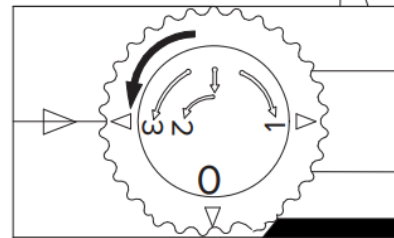
1



3

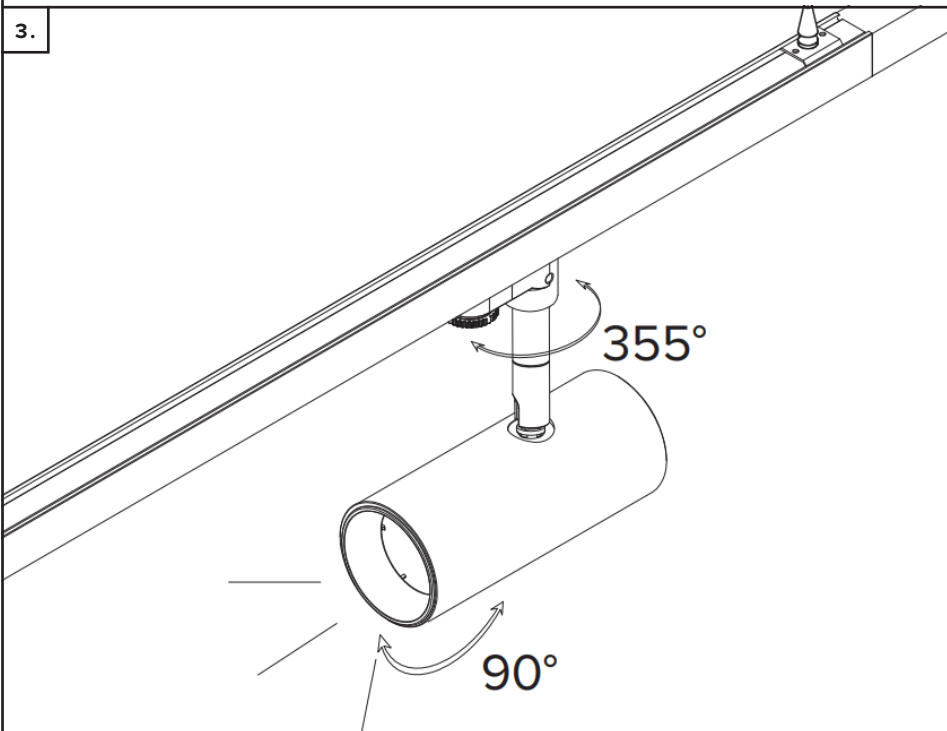


Välj fas med fasväljaren



2-3

3.



355°

90°

PÅ



MAXEL
INNOVATIV BELYSNING SEDAN 1933

Tel: +46 (0)8-445 74 40
E-post: info@maxel.se
Webb: maxel.se

IMPULS 13W

Sida 2/2