

PRODUKT

FAKTOR PENDLAT

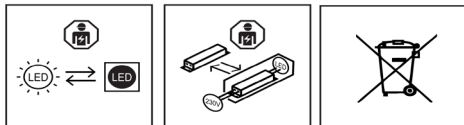
Viktig information

Läs noggrant igenom informationen innan installationen påbörjas. Installationen ska göras av behörig elektriker. Produkterna från Maxel AB vidareutvecklas kontinuerligt.

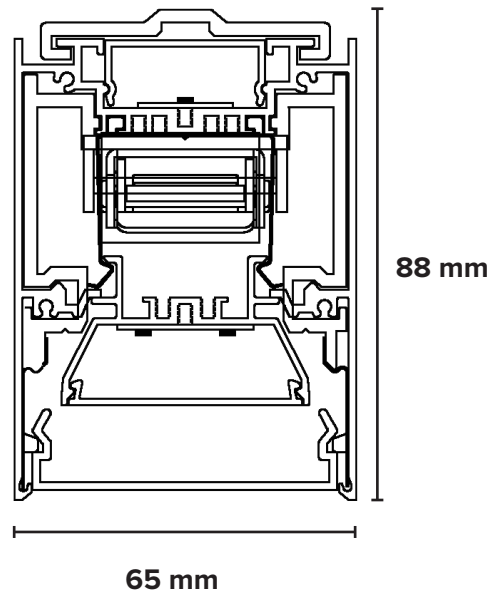
Vi förbehåller oss rätten att utan vidare publicering företaga tekniska eller formmässiga förändringar av våra produkter.

Notera

LED-modulen får endast bytas av Maxel AB, om garanti ska gälla



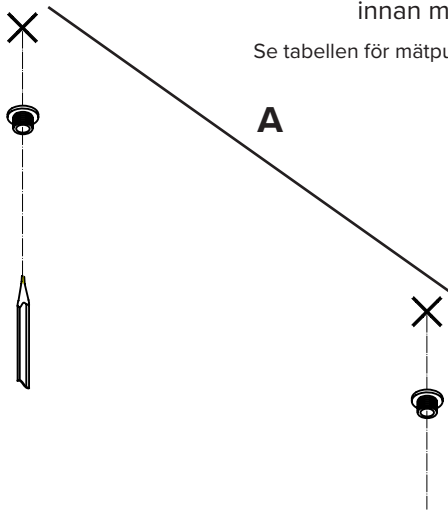
RITNING



MONTERING

1.

Se till att strömen är avslagen innan montering
Se tabellen för mätpunkter till A



Profil längd	A
841 mm	400-600 mm
1121 mm	600-800 mm
1401 mm	800-1100 mm
1681 mm	1000-1300 mm
1961 mm	1300-1600 mm
2241 mm	1600-1900 mm

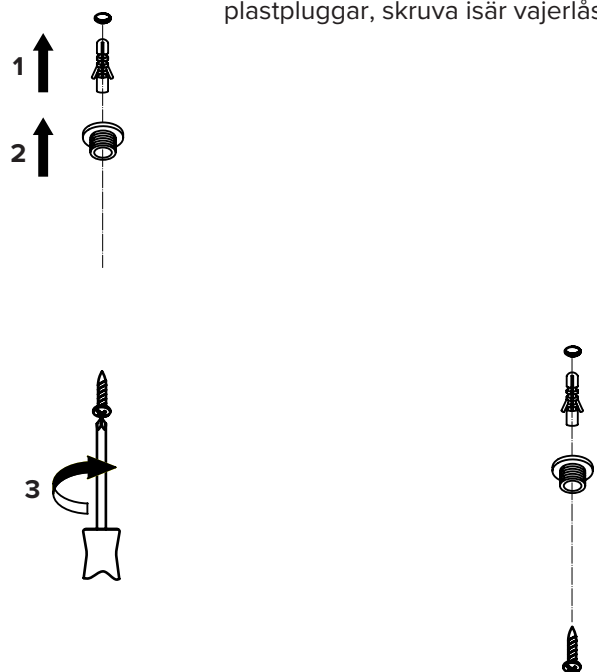
Se till att strömen är avslagen innan montering

AV

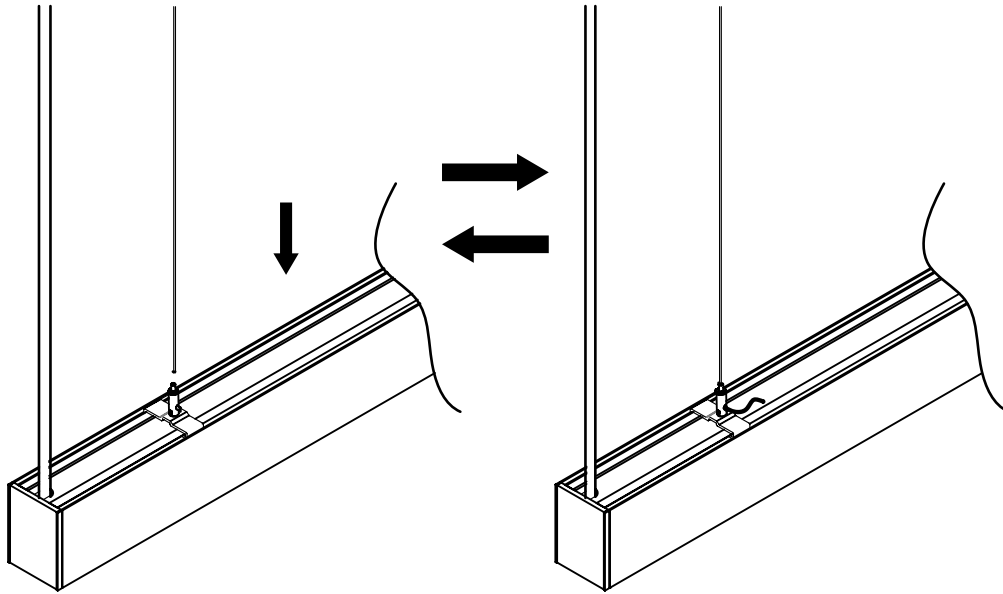


2.

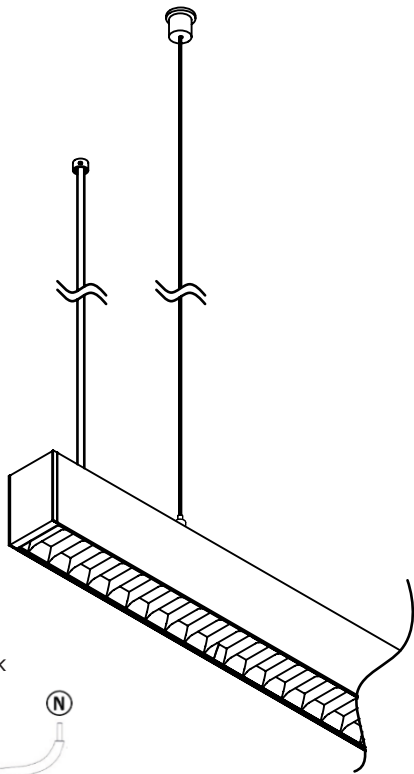
Borra hål och använd medföljande plastpluggar, skruva isär vajerlås



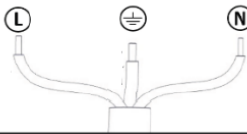
3.



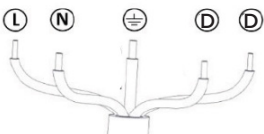
4.



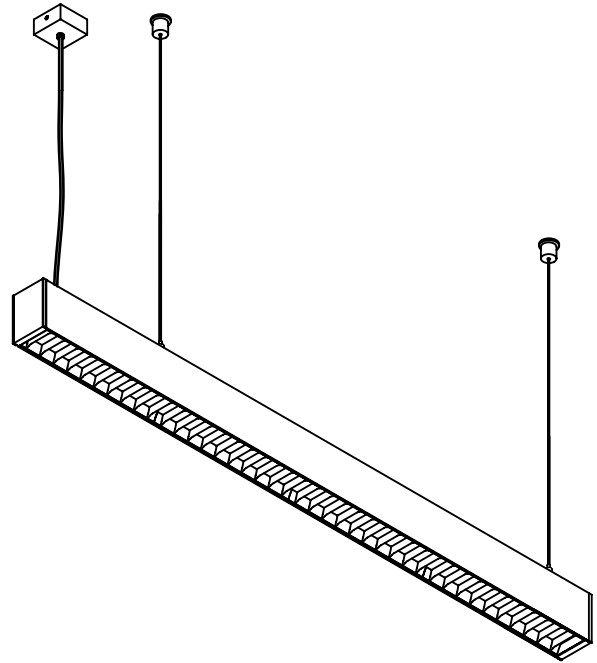
Tänd/Släck



DALI



5.



PÅ

