

PRODUKT

FAKTOR UTANPÅLIGGANDE SYSTEM

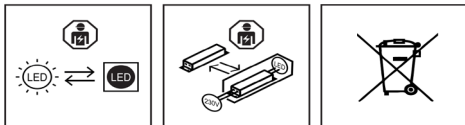
Viktig information

Läs noggrant igenom informationen innan installationen påbörjas. Installationen ska göras av behörig elektriker. Produkterna från Maxel AB vidareutvecklas kontinuerligt.

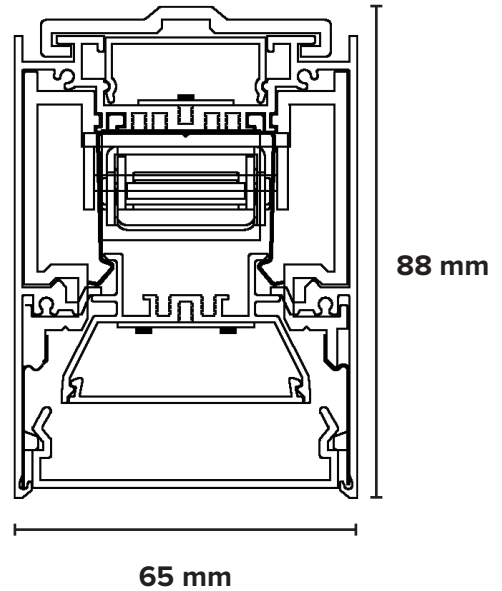
Vi förbehåller oss rätten att utan vidare publicering företaga tekniska eller formmässiga förändringar av våra produkter.

Notera

LED-modulen får endast bytas av Maxel AB, om garanti ska gälla



RITNING

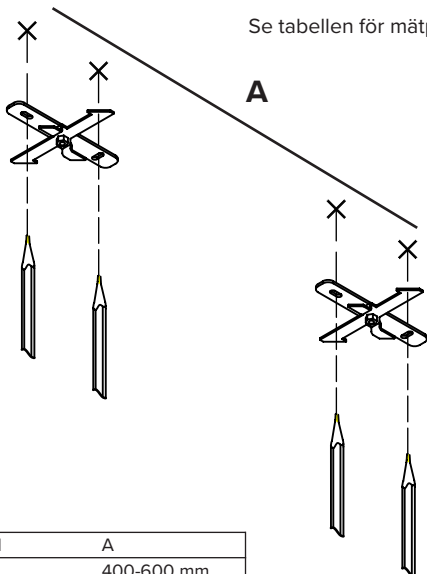


MONTERING

1.

Se till att strömen är avslagen innan montering

Se tabellen för mätpunkter till A



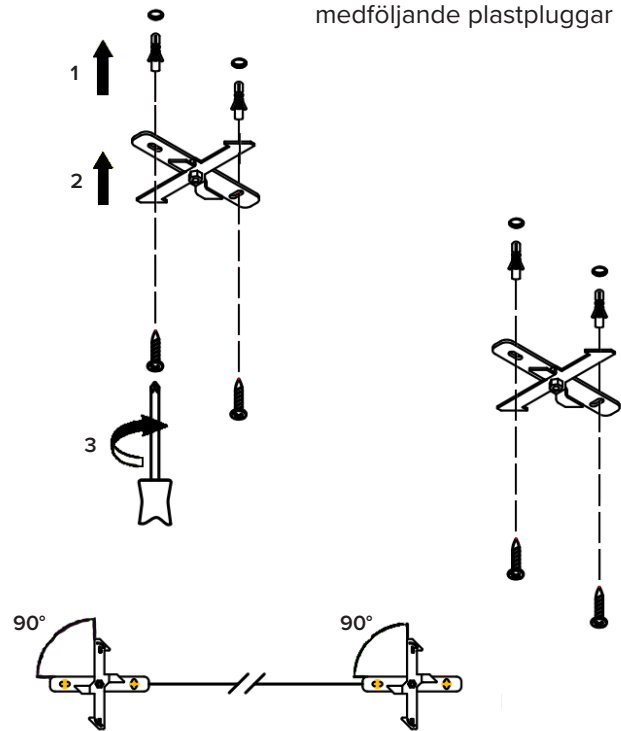
Profil längd	A
841 mm	400-600 mm
1121 mm	600-800 mm
1401 mm	800-1100 mm
1681 mm	1000-1300 mm
1961 mm	1300-1600 mm
2241 mm	1600-1900 mm

AV



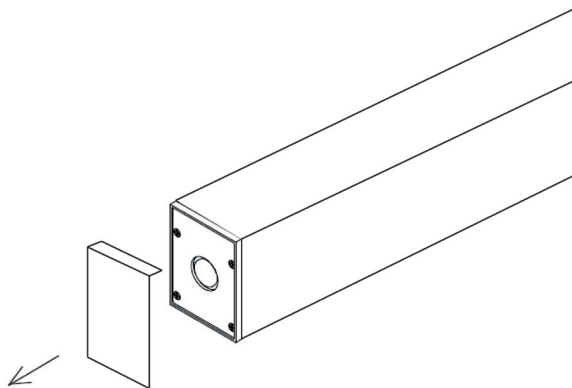
2.

Borra hål och använd medföljande plastpluggar

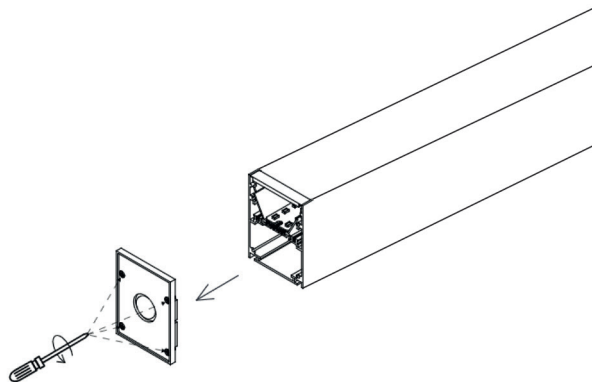


3.

Ta av ändstycket för hand

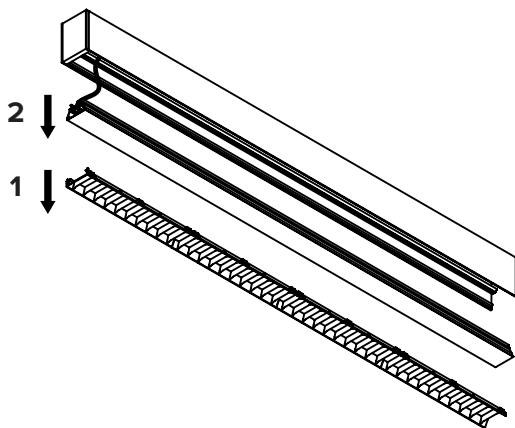


4.

Skruva loss de fyra skruvarna
för att öppna profilen

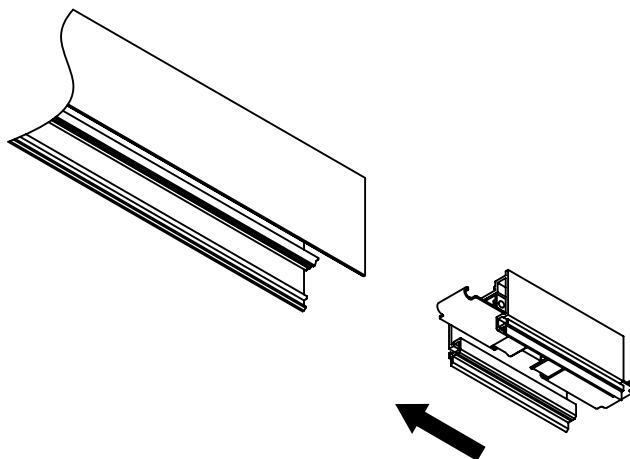
5.

Ta av diffusorn, LED brickan och ändkåpan

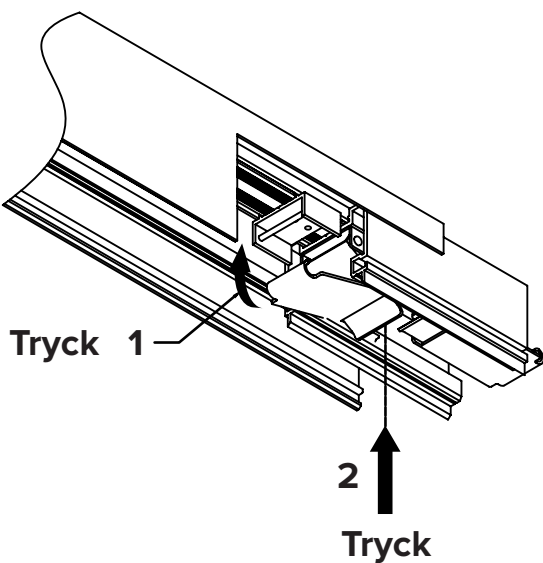


6.

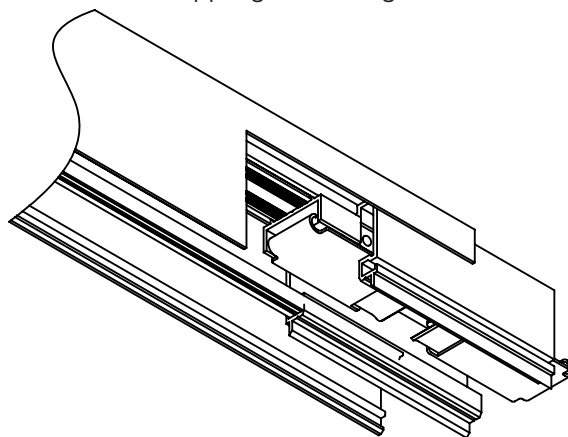
Fäst kopplingsanordningen i profilens ände



7.



8.

Placera den andra profilen invid
kopplingsanordningen

MAXEL

INNOVATIV BELYSNING SEDAN 1933

Tel: +46 (0)8-445 74 40

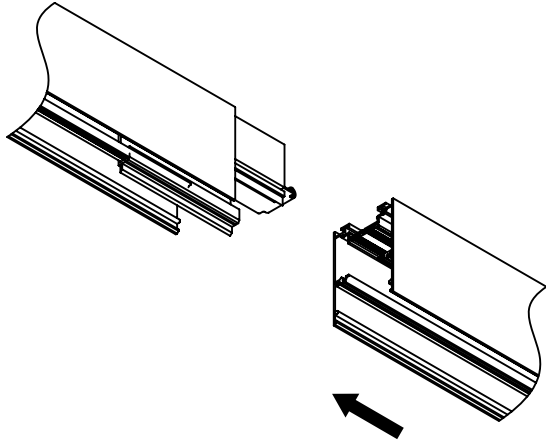
E-post: info@maxel.se

Webb: maxel.se

**FAKTOR
UTANPÅLIGGANDE
SYSTEM**

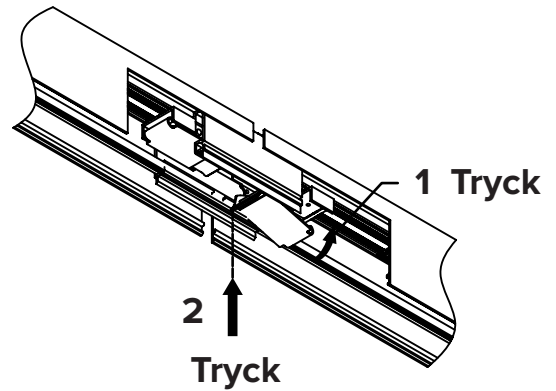
Sida 2/4

9.



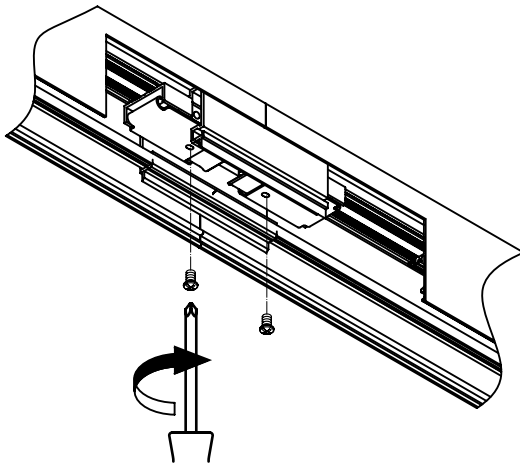
10.

Montera den andra profilen i kopplingsanordningen



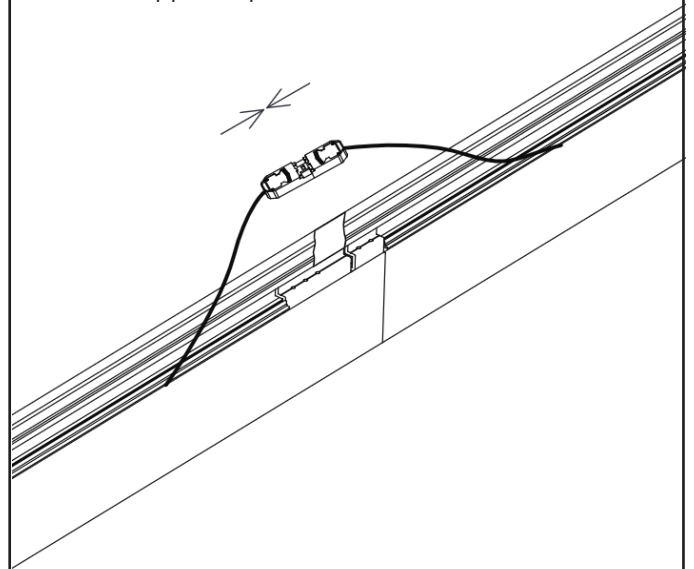
11.

Skruva fast kopplingsanordningen med två skruvar



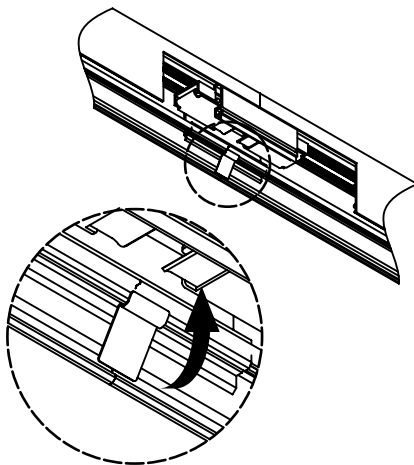
12.

Koppla ihop kabeln med snabbkontakt



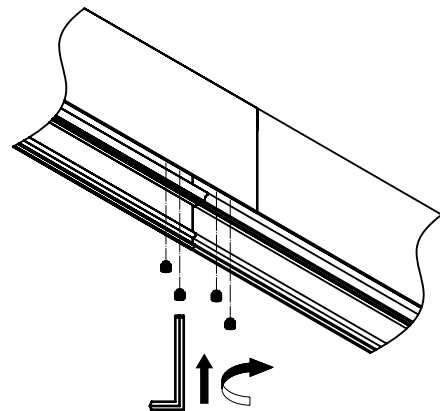
13.

Placera ljusläckageskydd ovanför skarv



14.

Skruva med skruvhylsor



MAXEL
INNOVATIV BELYSNING SEDAN 1933

Tel: +46 (0)8-445 74 40

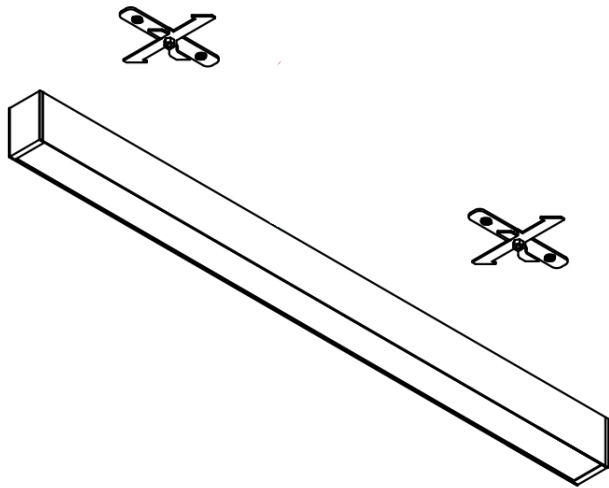
E-post: info@maxel.se

Webb: maxel.se

**FAKTOR
UTANPÅLIGGANDE
SYSTEM**

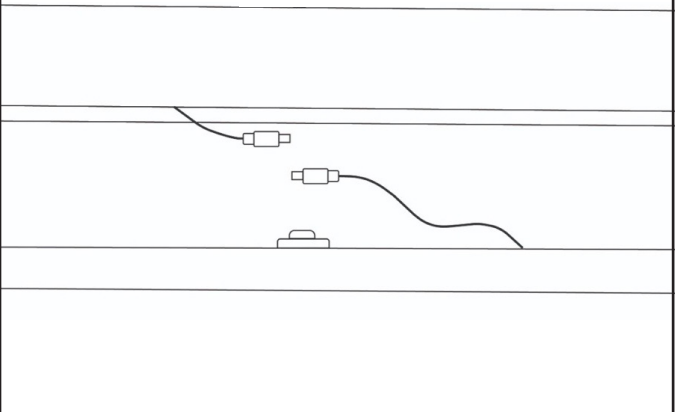
Sida 3/4

15.

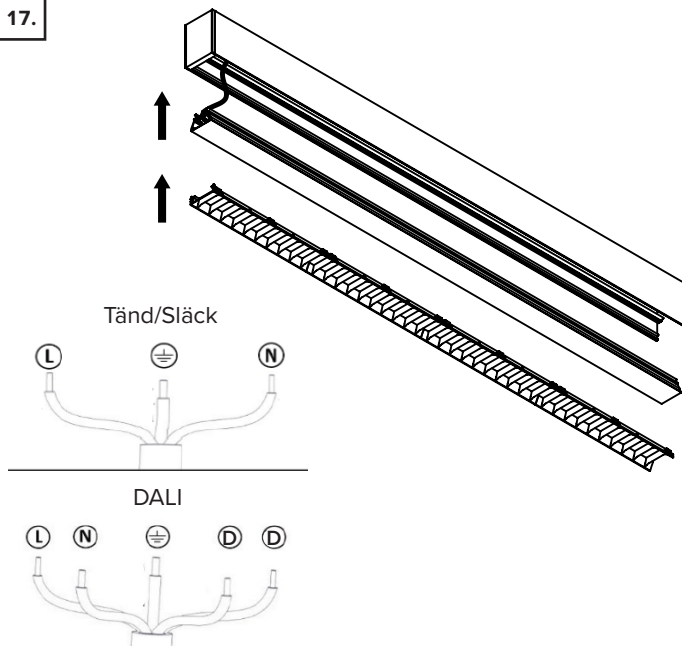


16.

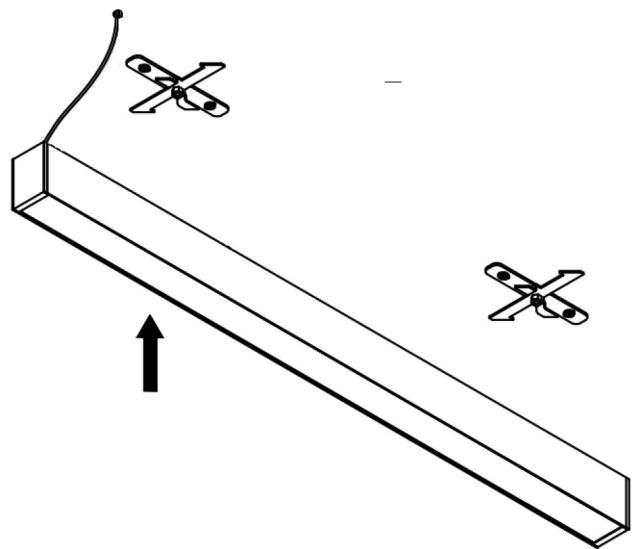
Koppla tillbaka LED bricken



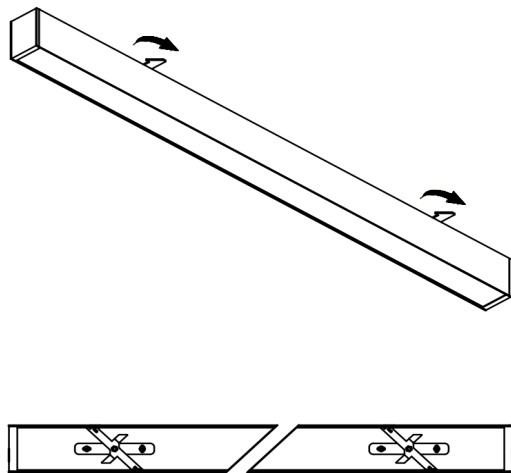
17.



18.



19.



20.

