

PRODUKT

FAKTOR UTANPÅLIGGANDE

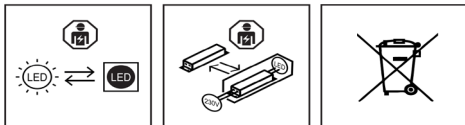
Viktig information

Läs noggrant igenom informationen innan installationen påbörjas. Installationen ska göras av behörig elektriker. Produkterna från Maxel AB vidareutvecklas kontinuerligt.

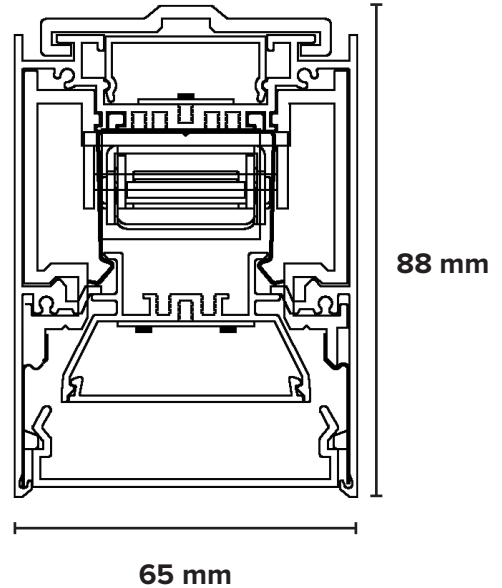
Vi förbehåller oss rätten att utan vidare publicering företaga tekniska eller formmässiga förändringar av våra produkter.

Notera

LED-modulen får endast bytas av Maxel AB, om garanti ska gälla



RITNING

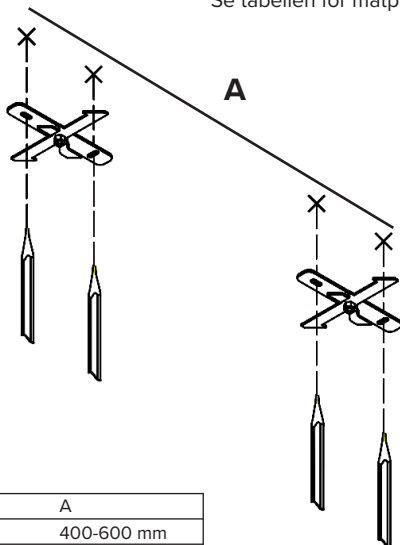


MONTERING

1.

Se till att strömen är avslagen innan montering

Se tabellen för mätpunkter till A



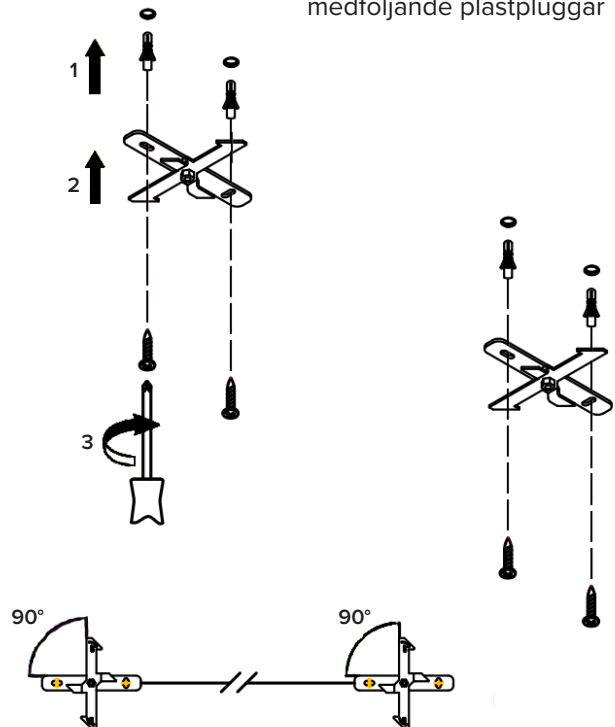
AV



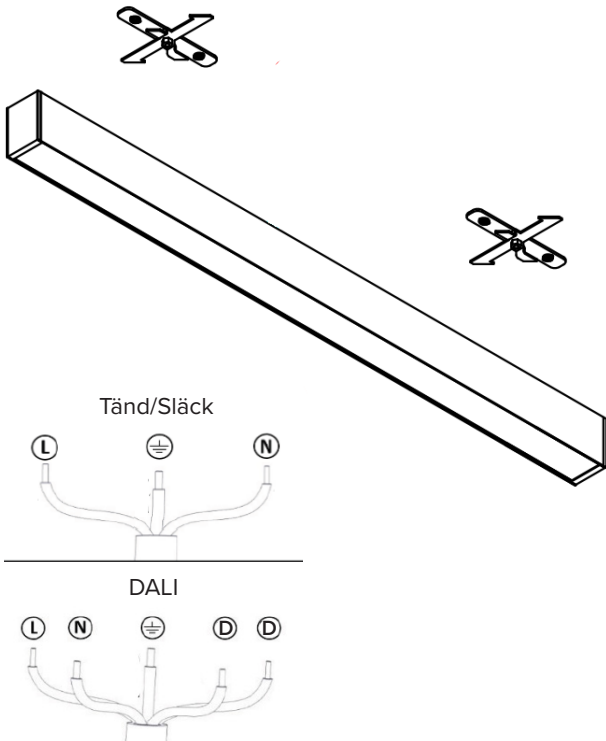
| Profil längd | A |
|--------------|--------------|
| 841 mm | 400-600 mm |
| 1121 mm | 600-800 mm |
| 1401 mm | 800-1100 mm |
| 1681 mm | 1000-1300 mm |
| 1961 mm | 1300-1600 mm |
| 2241 mm | 1600-1900 mm |

2.

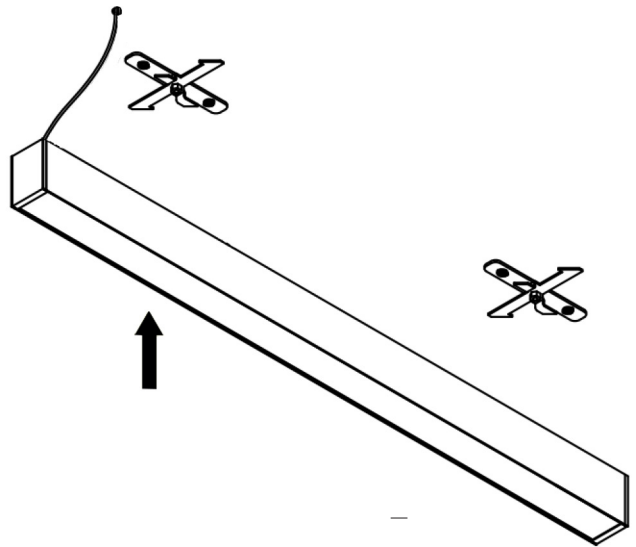
Borra hål och använd medföljande plastpluggar



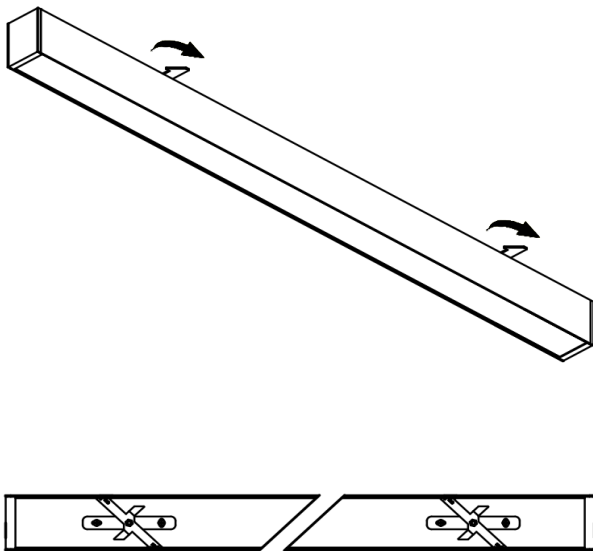
3.



4.



5.



6.

