

PRODUKT

SPECTER 32W

Viktig information

Läs noggrant igenom informationen innan installationen påbörjas. Installationen ska göras av behörig elektriker. Produkterna från Maxel AB vidareutvecklas kontinuerligt.

Vi förbehåller oss rätten att utan vidare publicering företaga tekniska eller formmässiga förändringar av våra produkter.

WARNING!

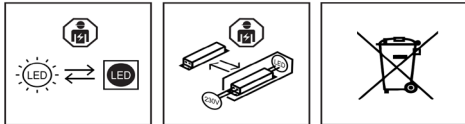
Anläggningen måste vara strömlös när man ansluter eller tar bort LED-armaturen från anläggningen, annars kan LED-dioden förstöras.

Notera

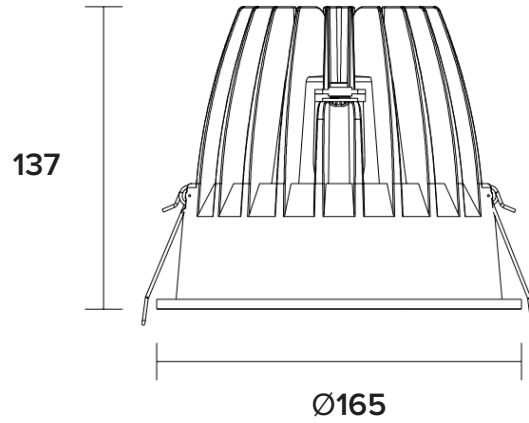
LED-modulen får endast bytas av Maxel AB, om garanti ska gälla.

Kapslingsklass

Armaturen är endast IP54 framifrån.

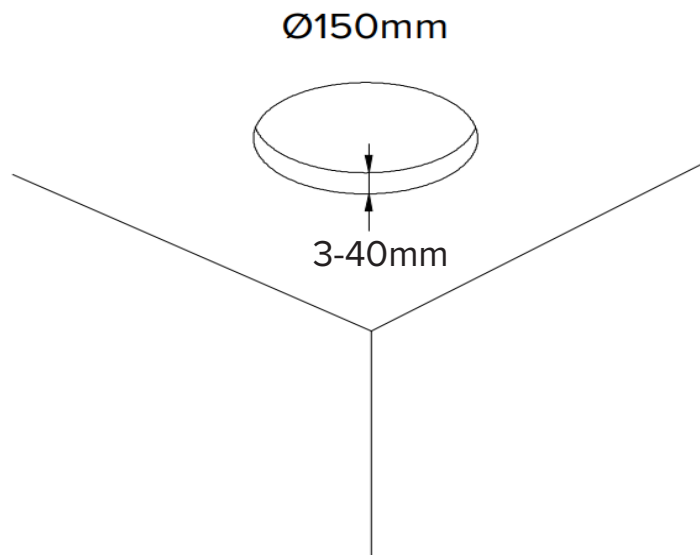


RITNING

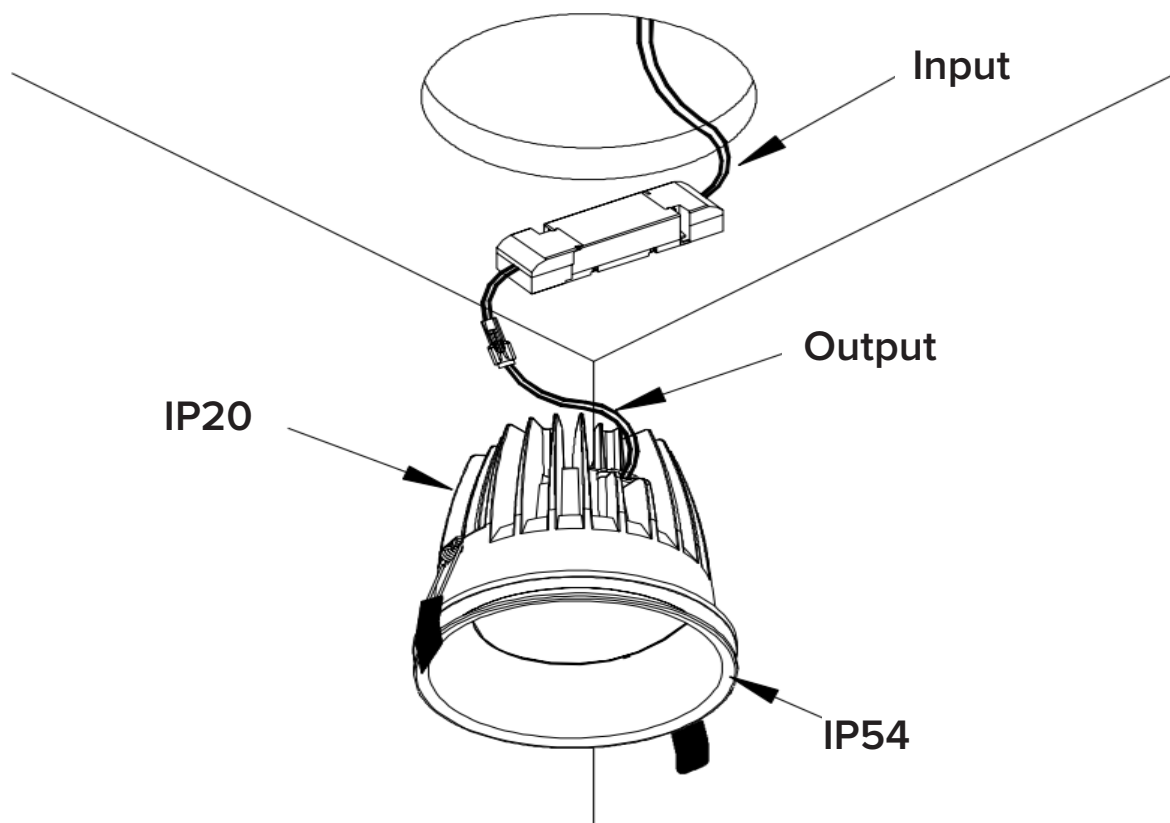


MONTERING

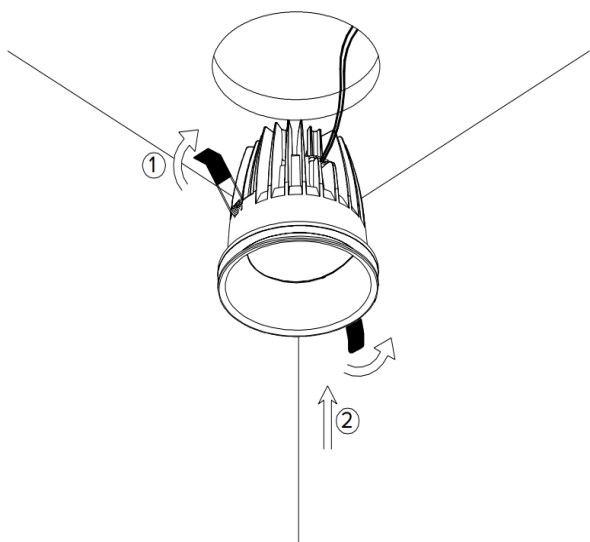
1.



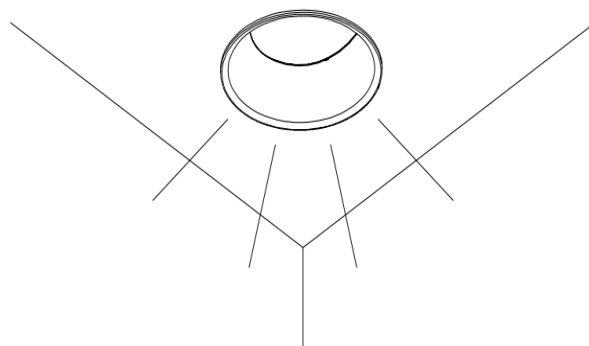
2.



3.



Brandfarligt material får ej övertäcka armaturen. Använd säkerhetsbox



PÅ



MAXEL
INNOVATIV BELYSNING SEDAN 1933

Tel: +46 (0)8-445 74 40
E-post: info@maxel.se
Webb: maxel.se

SPECTER 32W

Sida 2/2