

PRODUKT

LUGANO 34W, 38W

Viktig information

Läs noggrant igenom informationen innan installationen påbörjas. Installationen ska göras av behörig elektriker. Produkterna från Maxel AB vidareutvecklas kontinuerligt.

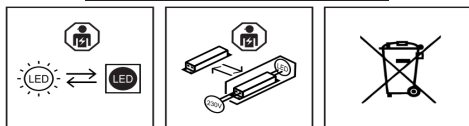
Vi förbehåller oss rätten att utan vidare publicering företaga tekniska eller formmässiga förändringar av våra produkter.

WARNING!

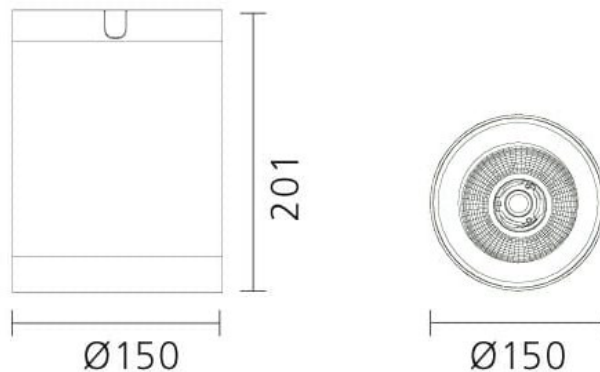
Anläggningen måste vara strömlös när man ansluter eller tar bort LED-armaturen från anläggningen, annars kan LED-dioden förstöras.

Notera

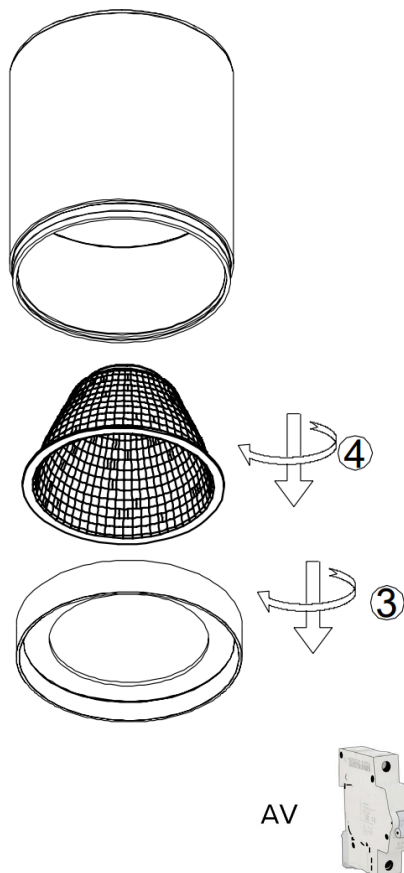
LED-modulen får endast bytas av Maxel AB, om garanti ska gälla.



RITNING



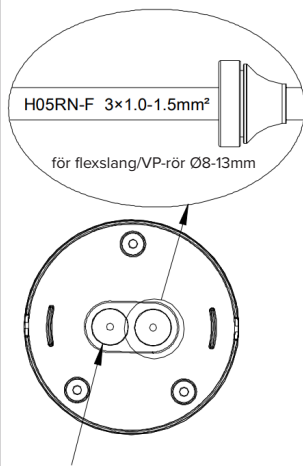
MONTERING 1.



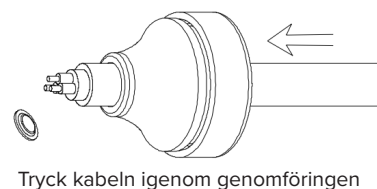
AV



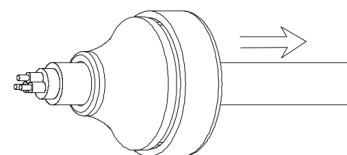
2.



För att armaturen ska uppnå rätt IP klass måste kabeln vara H05RN-F 3 x 1.0-1.5mm². Skala kabeln efter den genomförts.



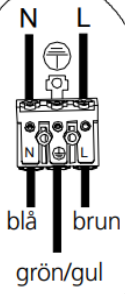
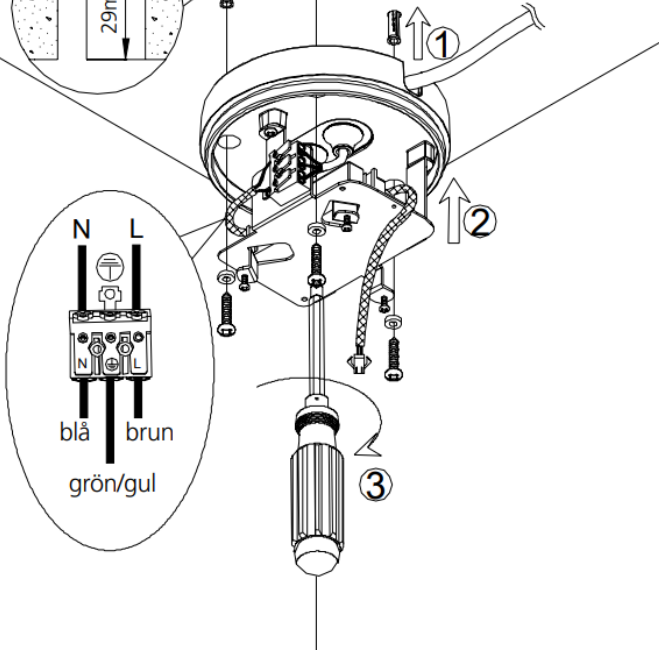
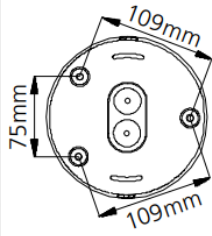
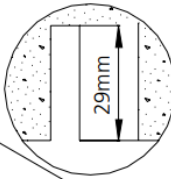
Tryck kabeln igenom genomföringen



Kabeln låses på plats genom att dra tillbaka den en centimeter.

3A.

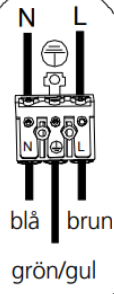
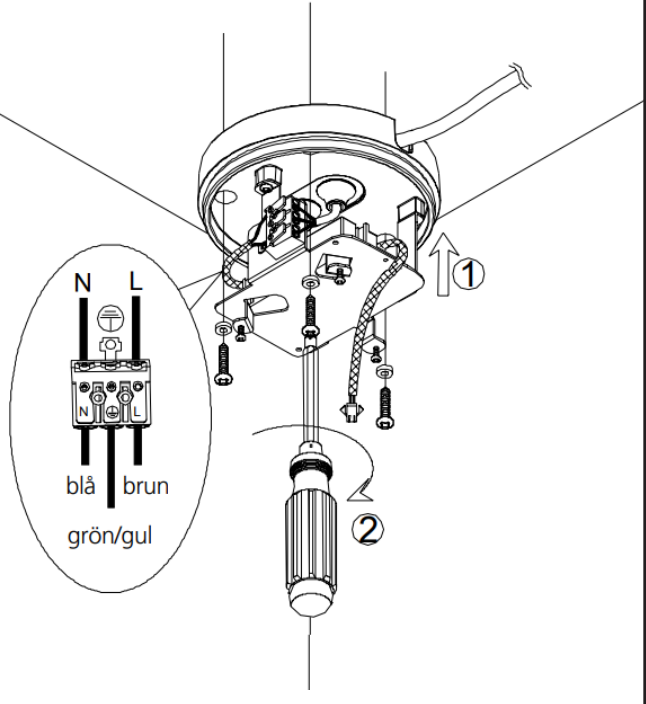
Betong



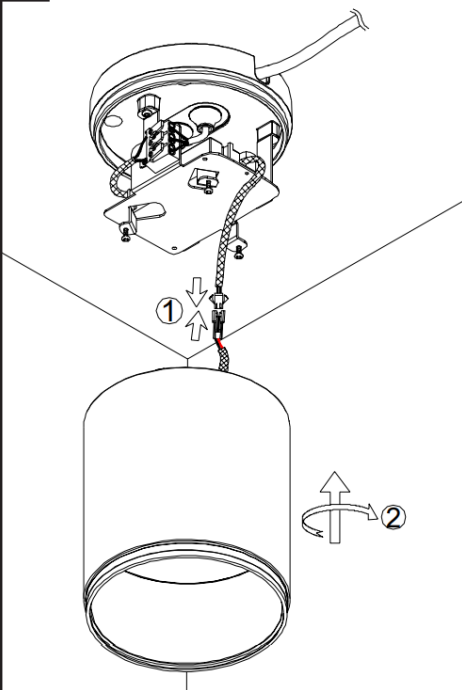
3B.

Trä

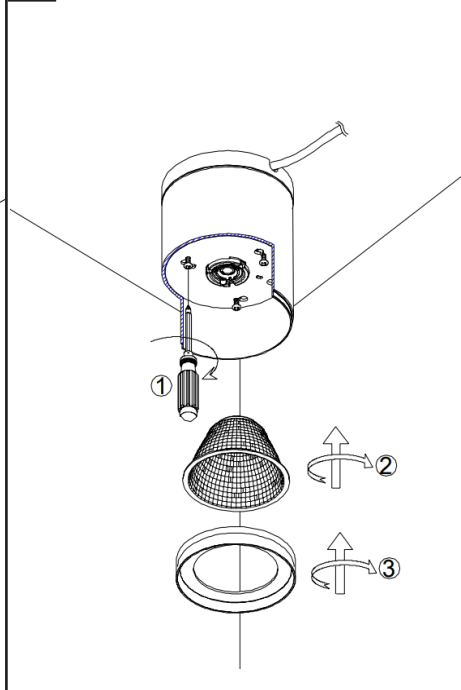
Takets tjocklek måste vara minst 10mm.



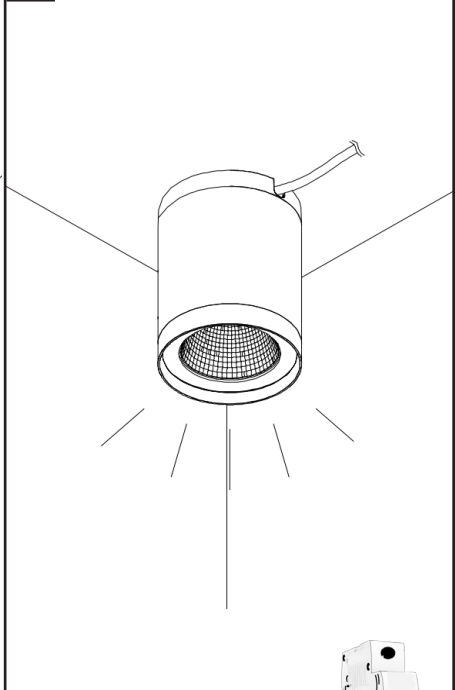
5.



5.



6.



PÅ

