

PRODUKT

# LUGANO 9W

**Viktig information**

Läs noggrant igenom informationen innan installationen påbörjas. Installationen ska göras av behörig elektriker. Produkterna från Maxel AB vidareutvecklas kontinuerligt.

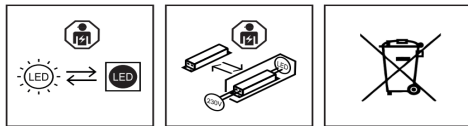
Vi förbehåller oss rätten att utan vidare publicering företaga tekniska eller formmässiga förändringar av våra produkter.

**WARNING!**

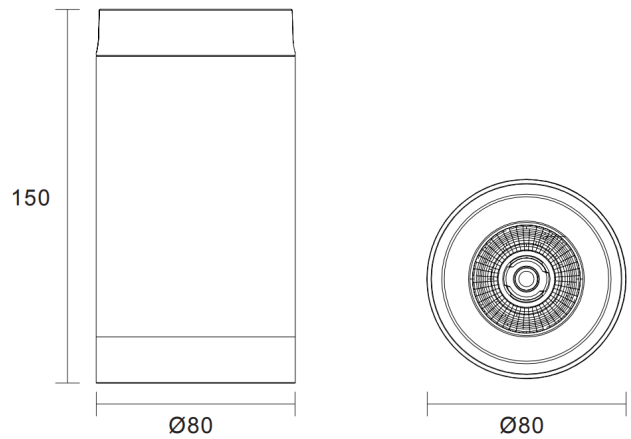
Anläggningen måste vara strömlös när man ansluter eller tar bort LED-armaturen från anläggningen, annars kan LED-dioden förstöras.

**Notera**

LED-modulen får endast bytas av Maxel AB, om garanti ska gälla.



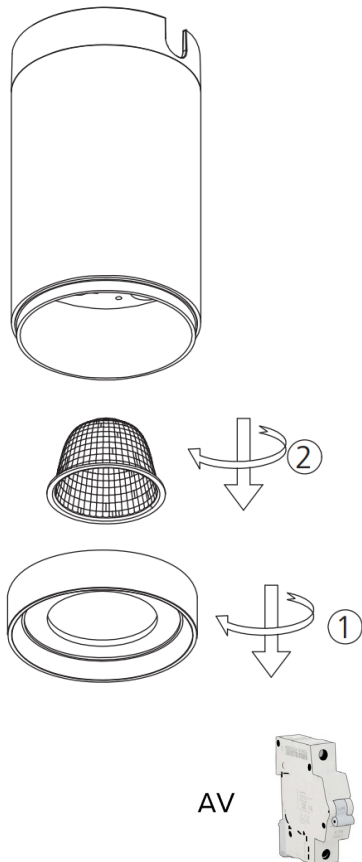
RITNING



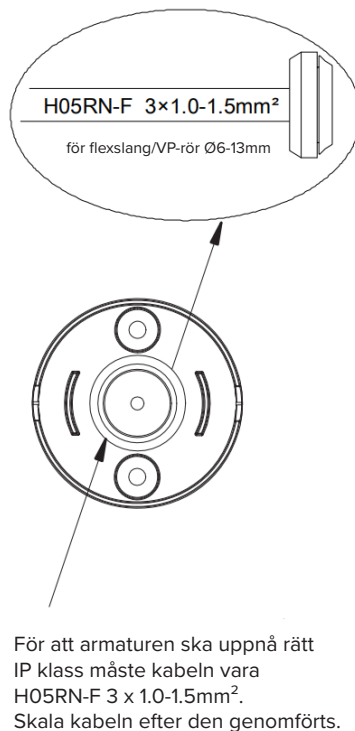
Betong

MONTERING

1.

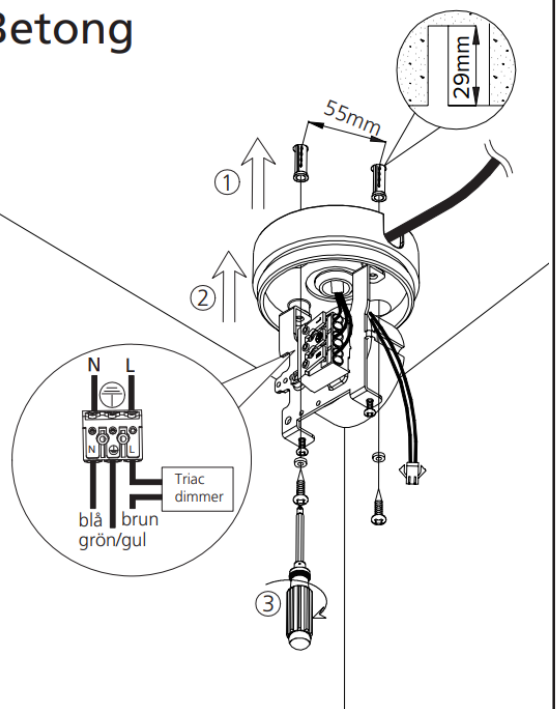


2.



3A.

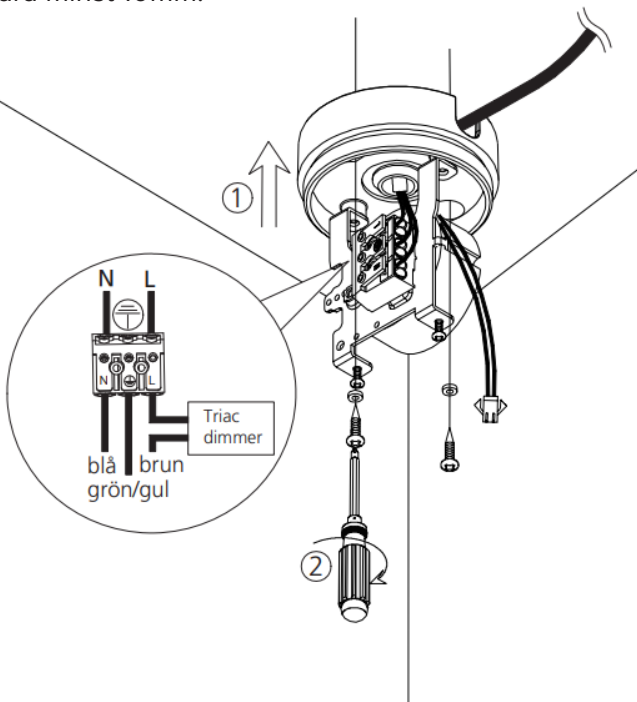
Betong



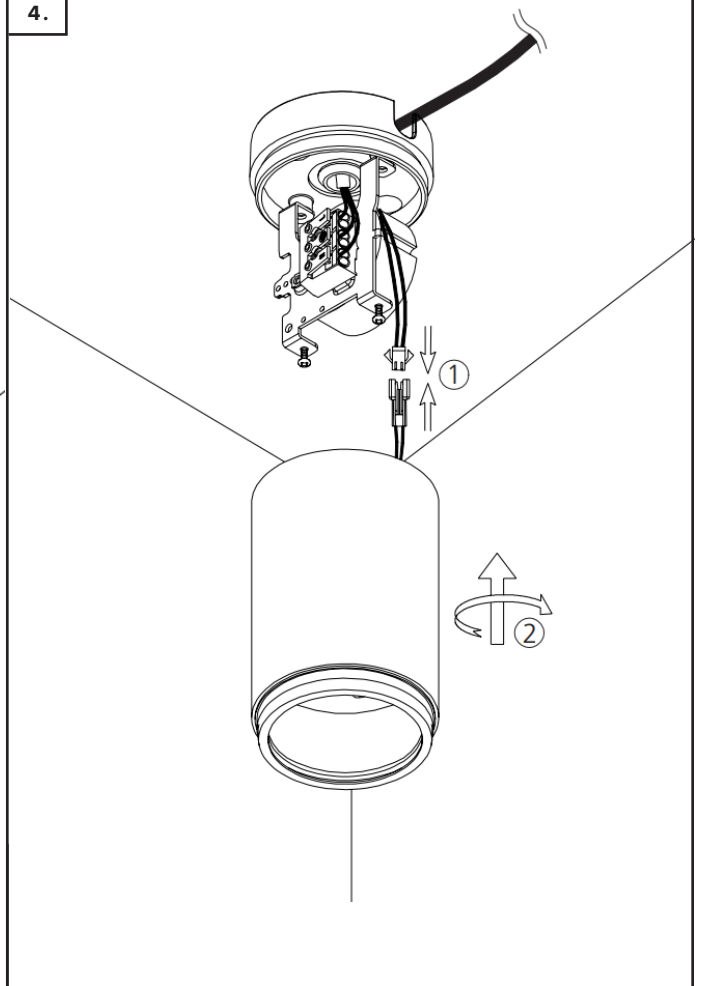
3B.

# Trä

Takets tjocklek måste vara minst 10mm.



4.



5.

