

AIM PROJEKTOR

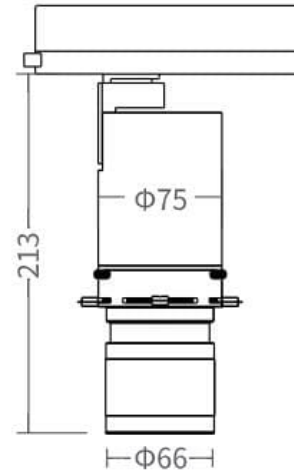
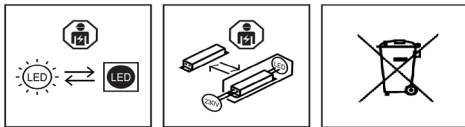
Viktig information

Läs noggrant igenom informationen innan installationen påbörjas. Installationen ska göras av behörig elektriker. Produkterna från Maxel AB vidareutvecklas kontinuerligt.

Vi förbehåller oss rätten att utan vidare publicering företaga tekniska eller formmässiga förändringar av våra produkter.

Notera

LED-modulen får endast bytas av Maxel AB, om garanti ska gälla

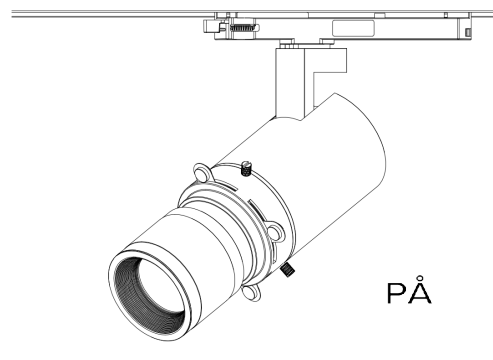
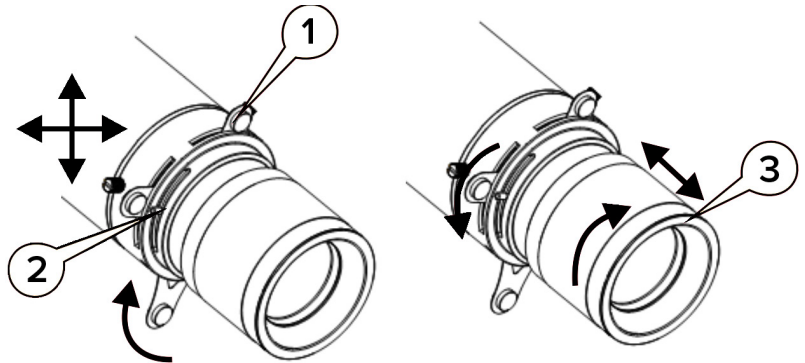


JUSTERING AV LJUSSTORLEK

Installera armaturen i skenan och slå på den

1. Dra ut de fyra inramningsbladen till respektive kant.
2. Justera irisbländaren till max.
3. Dra in och ut fronten för att få önskad ljusstorlek, rotera fronten för att få önskad skärpa på ljuset.

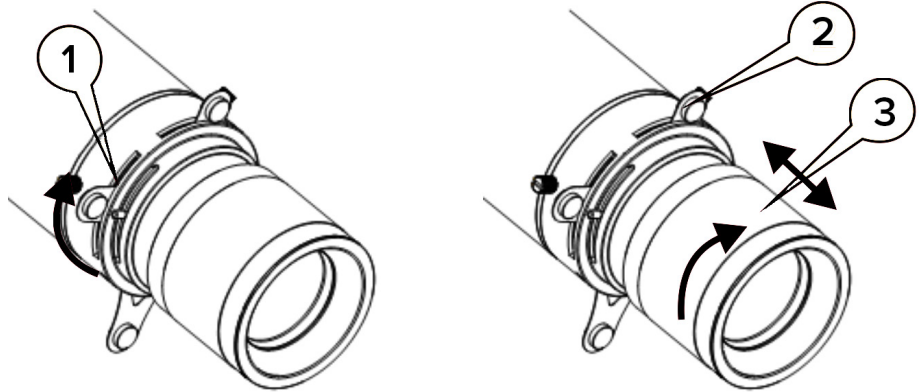
För mindre ljusstråle, justera med hjälp av irisbländaren



JUSTERING AV LJUSFORMER

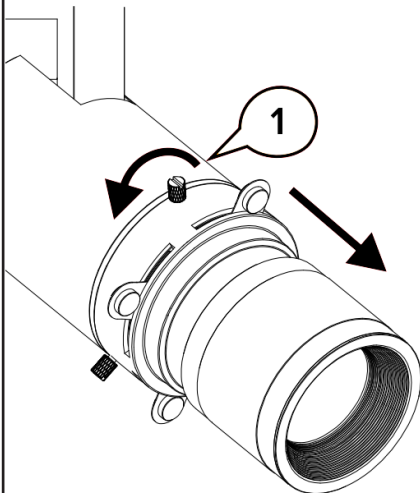
Installera armaturen i skenan och slå på den

1. Justera irisbländaren till max.
2. Justera inramningsbladen för att skapa former
3. Justera fronten för att få mer skärpa på ljuset.



1. INSTALLATION AV GOBO

Installera armaturen i skenan och skruva loss de tre skruvarna som syns på bild. Lyft bort fronten.

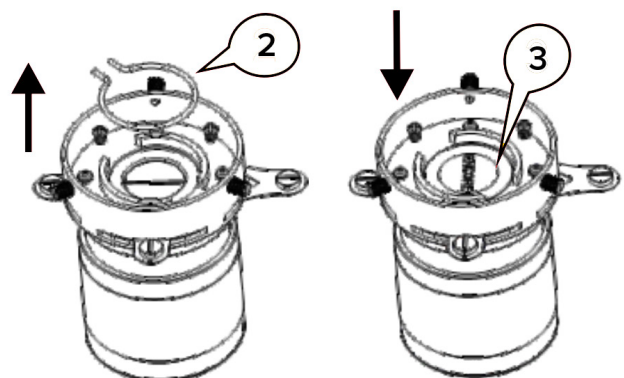


AV



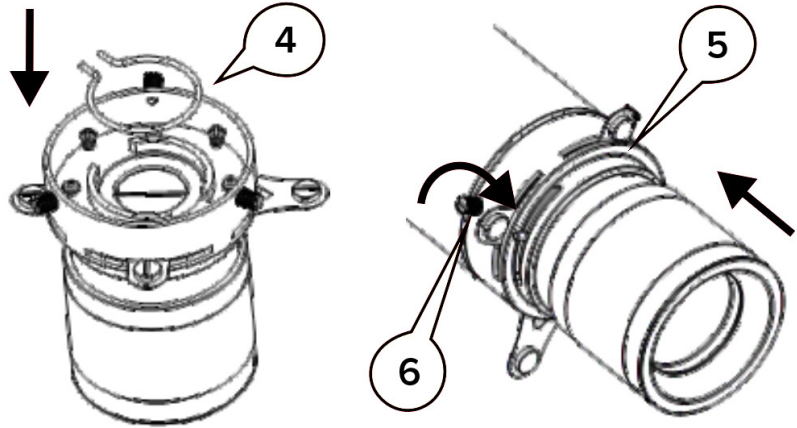
2.

Ta bort låsringen i den främre delen och placera GOBO i botten. (Notera: Se till att framsidan är riktad mot dig när du sätter i GOBO filtret).



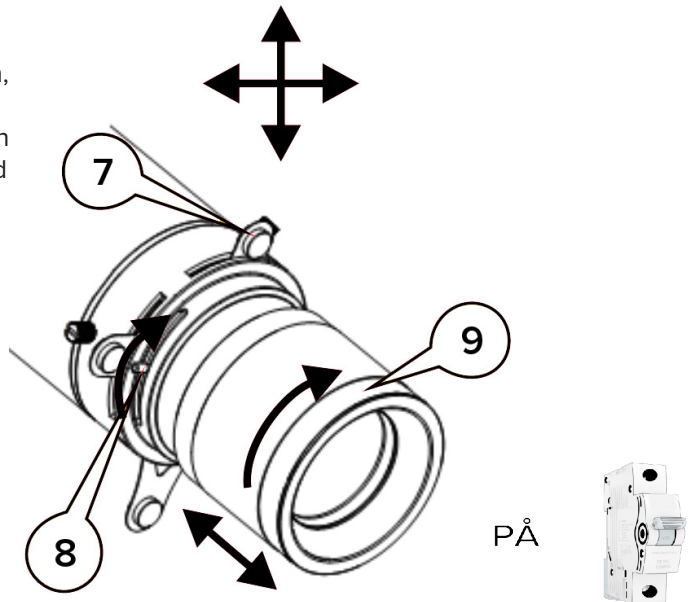
3.

Sätt tillbaka låsringen i spåret och tryck in GOBO filtret. Sätt sedan tillbaka fronten och skruva försiktigt tillbaka de tre skruvarna.



4.

Dra ut inramramningsbladen till den yttersta kanten, justera irisbländaren till max och kontrollera att projektionens mönster är korrekt efter att strömmen är påslagen. Justera avståndet på belysningen med hjälp av fronten genom att dra ut eller in och rotera för att få skarpare mönster och rätt riktning.



5.

Spänn åt de tre skruvarna ytterligare enligt bild för att låsa fast fronten fullständigt.

