

PRODUKT

# SPIRIT SPETT 9W

**Viktig information**

Läs noggrant igenom informationen innan installationen påbörjas. Installationen ska göras av behörig elektriker. Produkterna från Maxel AB vidareutvecklas kontinuerligt.

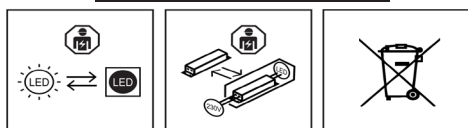
Vi förbehåller oss rätten att utan vidare publicering företaga tekniska eller formmässiga förändringar av våra produkter.

**Notera**

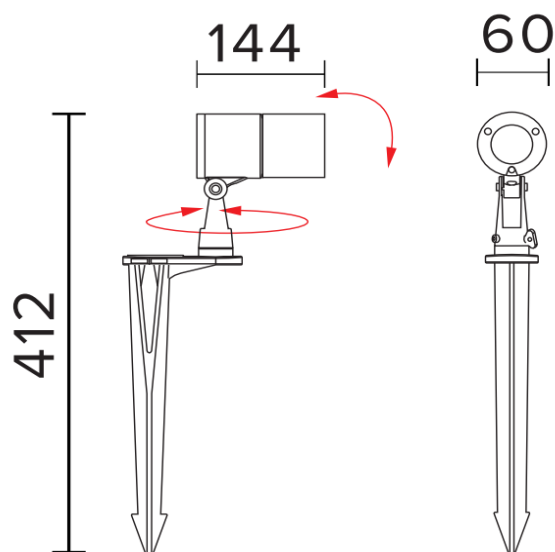
LED-modulen får endast bytas av Maxel AB, om garanti ska gälla.

Använd inte frätande gödningsmedel eller lösningsmedel i utomhusmiljöer då de kan orsaka korrosion av armaturens ytbeläggning, vilket leder till en minskad livslängd för armaturen.

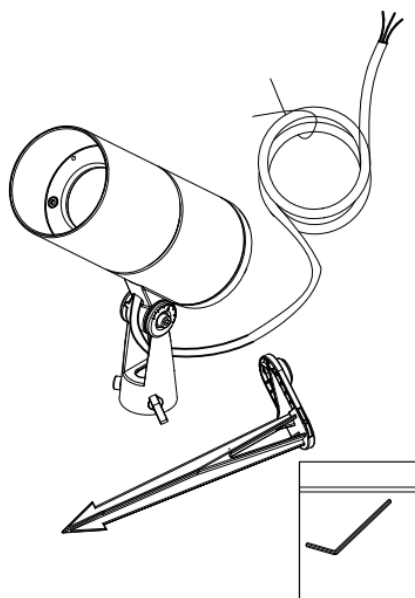
Den elektriska kabeln som är ansluten till armaturen bör också hållas borta från frätande ämnen. Vid användning av gräsklippare bör särskild försiktighet iakttas för att undvika att gräsklipparens knivar kommer i kontakt med kablar.



RITNING

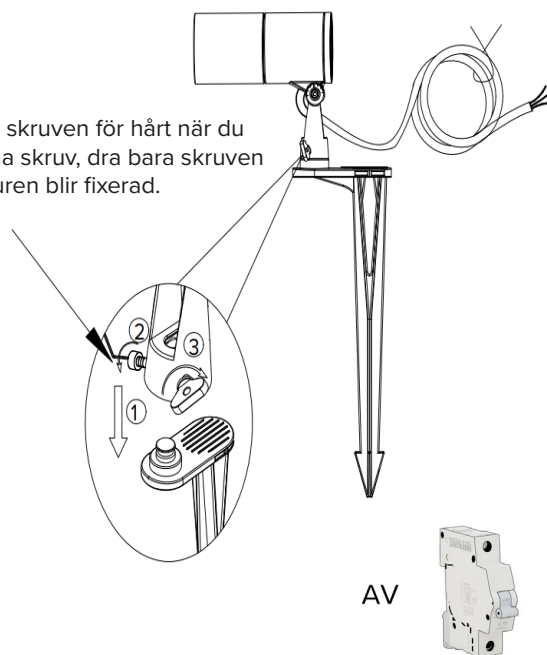


MONTERING 1.



2.

Fixera inte skruven för hårt när du låser denna skruv, dra bara skruven tills armaturen blir fixerad.



3.

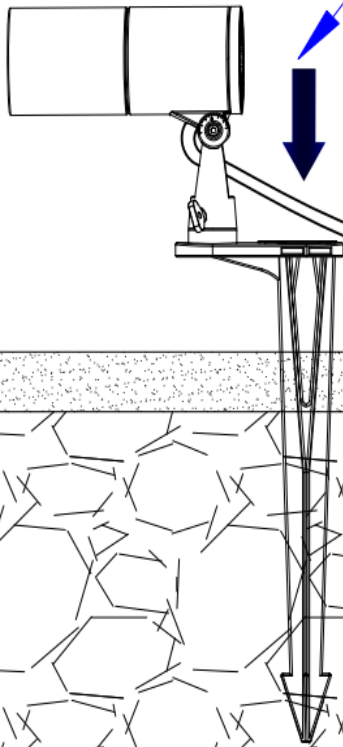
Designen tillåter att man trycker ner spjuset med foten.

L(brun)

(grön/gul)

N(blå)

AC 100-277V



4.

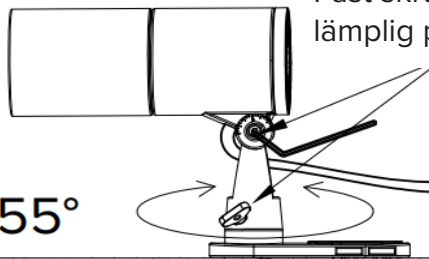
PÅ



140°

Lossa skruven när du ställer in armaturens läge. Fäst skruven efter att du har ställt in en lämplig position på armaturen.

355°



**MAXEL**  
INNOVATIV BELYSNING SEDAN 1933

Tel: +46 (0)8-445 74 40  
E-post: info@maxel.se  
Webb: maxel.se

**SPIRIT SPETT 9W**

Sida 2/2