

PRODUKT

REPLACE G3 175 - 200mm

Viktig information

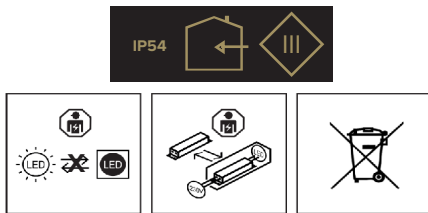
Läs noggrant igenom informationen innan installationen påbörjas. Installationen ska göras av behörig elektriker. Produkterna från Maxel AB vidareutvecklas kontinuerligt. Vi förbehåller oss rätten att utan vidare publicering företaga tekniska eller formmässiga förändringar av våra produkter.

VARNING!

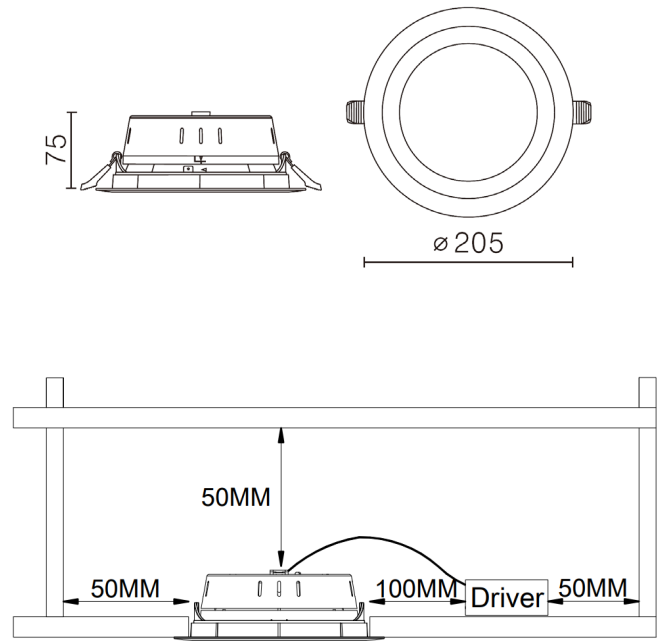
Anläggningen måste vara strömlös när man ansluter eller tar bort LED-armaturen från anläggningen, annars kan LED-dioden förstöras.

Notera

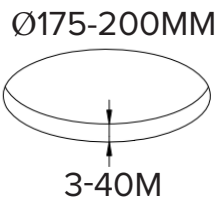
LED-modulen får endast bytas av Maxel AB, om garanti ska gälla.



RITNING



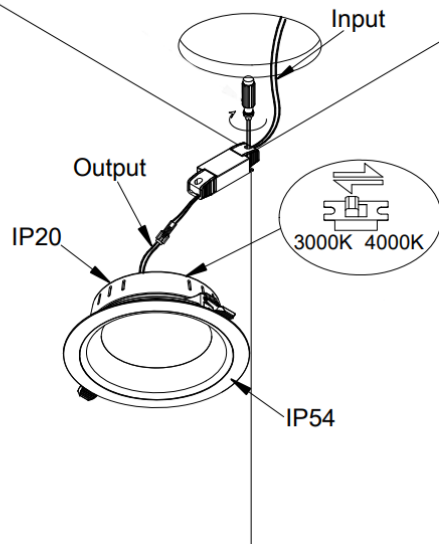
MONTERING 1.



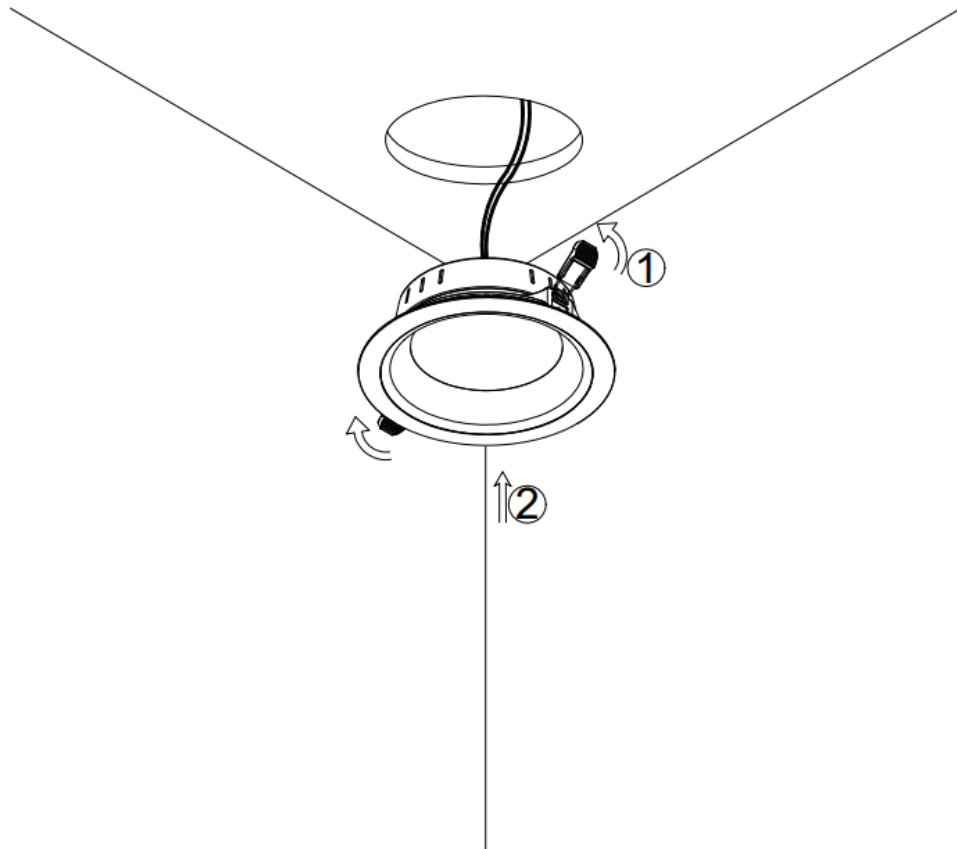
AV



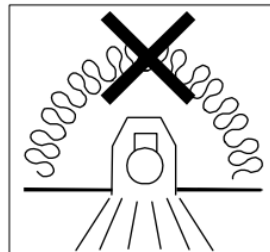
2.



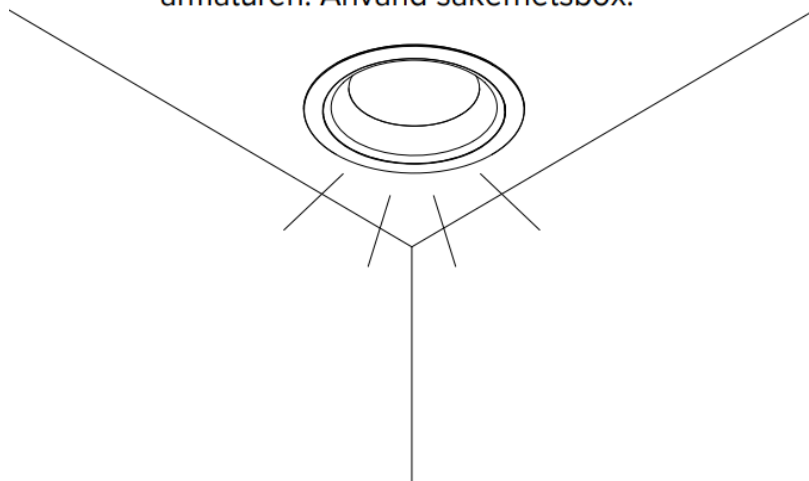
3.



4.



Brandfarligt material får ej övertäcka armaturen. Använd säkerhetsbox.



PÅ



MAXEL
INNOVATIV BELYSNING SEDAN 1933

Tel: +46 (0)8-445 74 40
E-post: info@maxel.se
Webb: maxel.se

REPLACE G3 175-200mm

Sida 2/2