

PRODUKT

SOHO 3

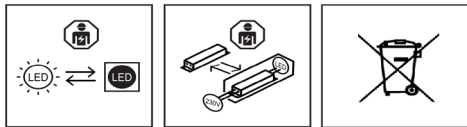
Viktig information

Läs noggrant igenom informationen innan installationen påbörjas. Installationen ska göras av behörig elektriker. Produkterna från Maxel AB vidareutvecklas kontinuerligt.

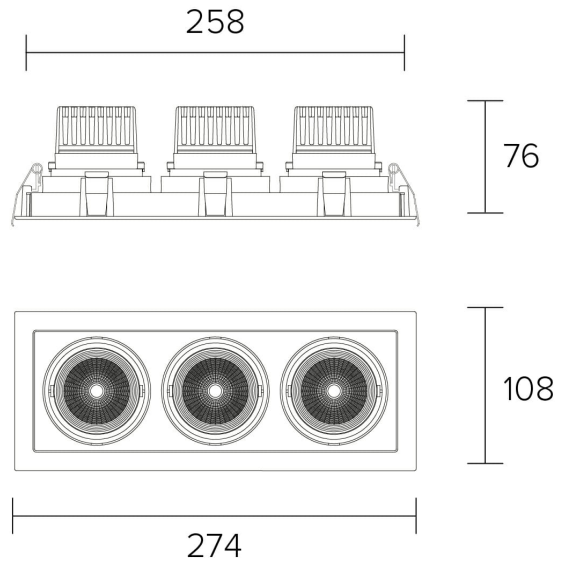
Vi förbehåller oss rätten att utan vidare publicering företaga tekniska eller formmässiga förändringar av våra produkter.

Notera

LED-modulen får endast bytas av Maxel AB, om garanti ska gälla

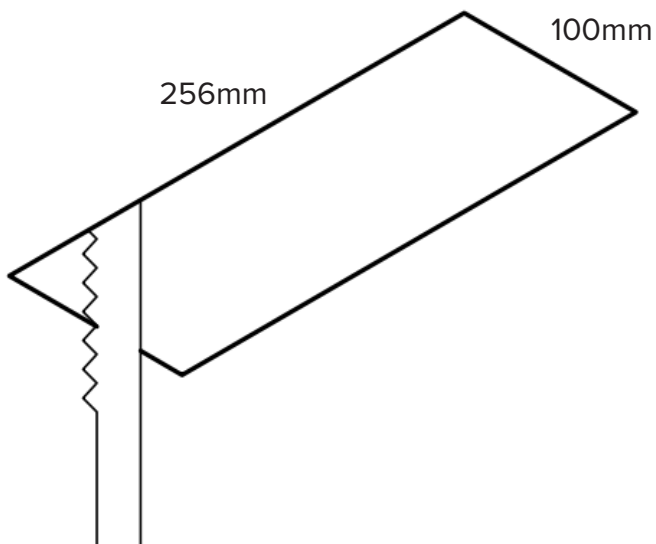


RITNING

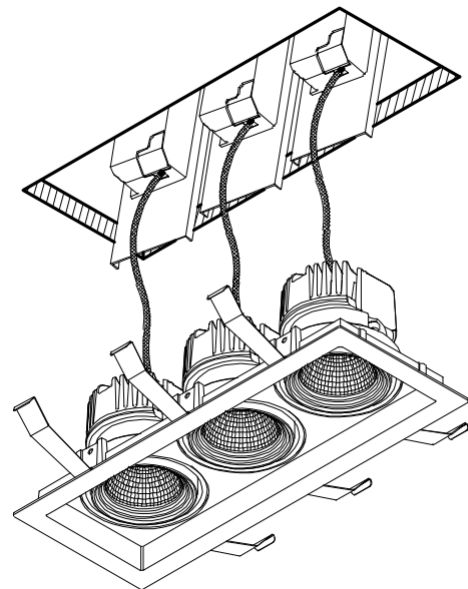


MONTERING

1.



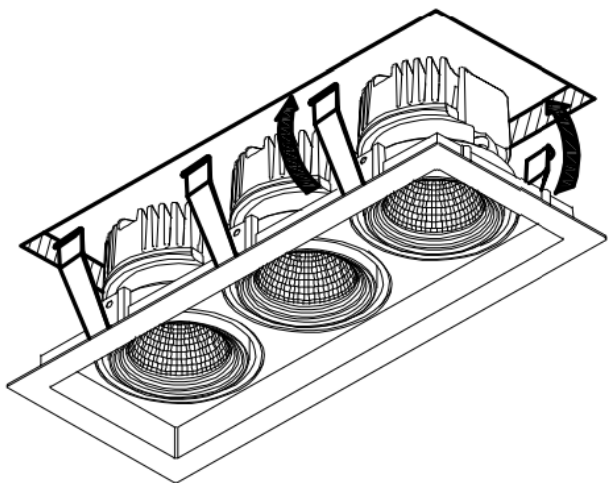
2.



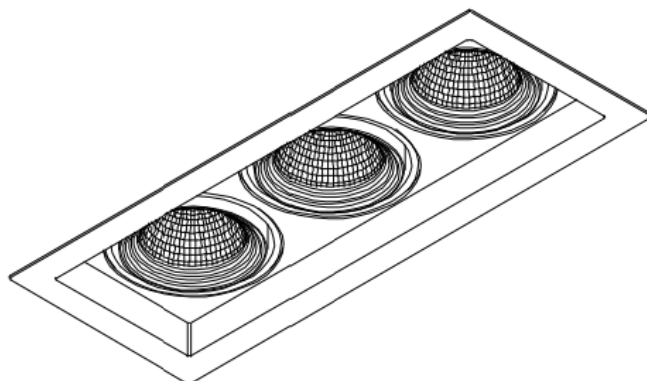
AV



3.



4.



PÅ



5.

1. Håll utrymmet mellan armatur och driftdon så stort som möjligt.
2. Säkerställ utrymme för värmeavledning innanför taket.
3. Min. 400x325x80mm

