

PRODUKT

FAKTOR TRACK

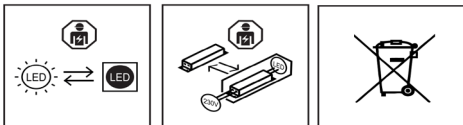
Viktig information

Läs noggrant igenom informationen innan installationen påbörjas. Installationen ska göras av behörig elektriker. Produkterna från Maxel AB vidareutvecklas kontinuerligt.

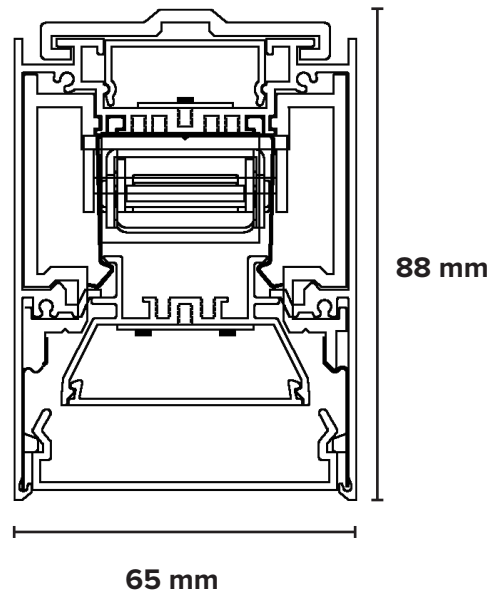
Vi förbehåller oss rätten att utan vidare publicering företaga tekniska eller formmässiga förändringar av våra produkter.

Notera

LED-modulen får endast bytas av Maxel AB, om garanti ska gälla.

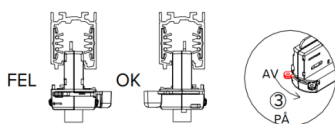
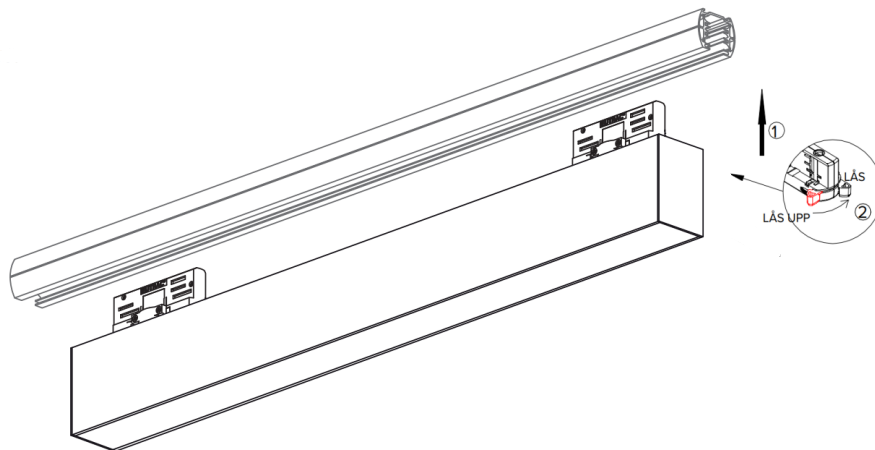


RITNING



MONTERING

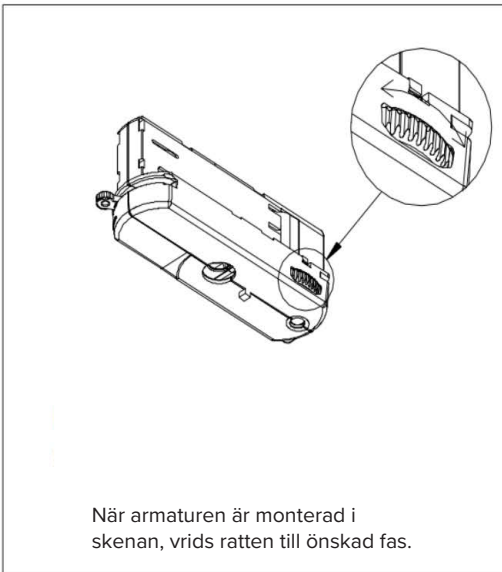
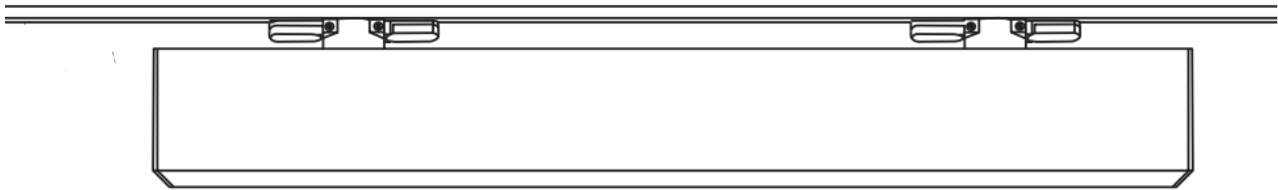
1.



Se till att strömmen är avslagen innan montering.



2.



När armaturen är monterad i
skenan, vrids ratten till önskad fas.

PÅ

