

PRODUKT

REPLACE G3 230 - 260mm

Viktig information

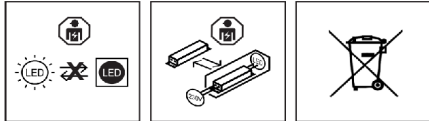
Läs noggrant igenom informationen innan installationen påbörjas. Installationen ska göras av behörig elektriker. Produkterna från Maxel AB vidareutvecklas kontinuerligt. Vi förbehåller oss rätten att utan vidare publicering företaga tekniska eller formmässiga förändringar av våra produkter.

VARNING!

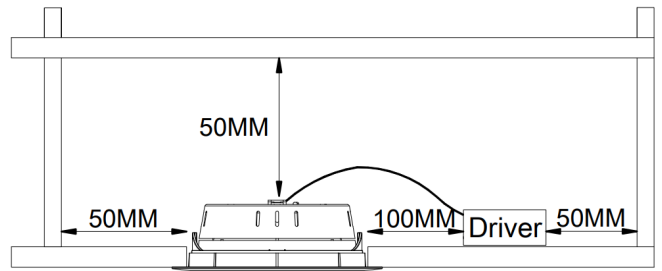
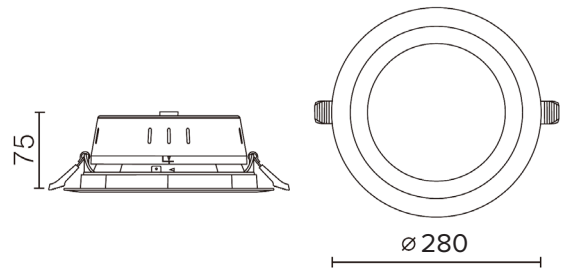
Anläggningen måste vara strömlös när man ansluter eller tar bort LED-armaturen från anläggningen, annars kan LED-dioden förstöras.

Notera

LED-modulen får endast bytas av Maxel AB, om garanti ska gälla.

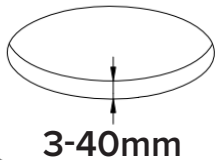


RITNING



MONTERING 1.

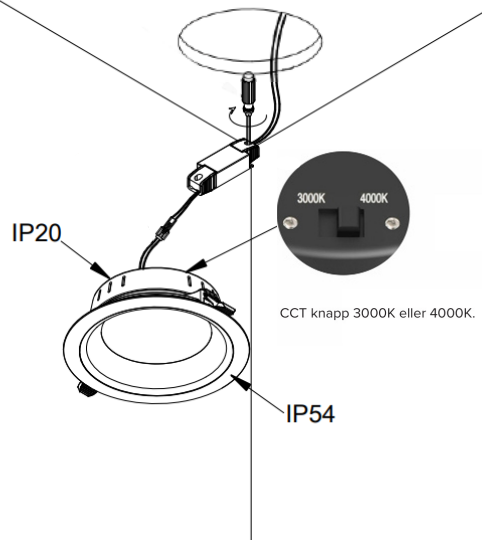
Ø230-260mm



AV

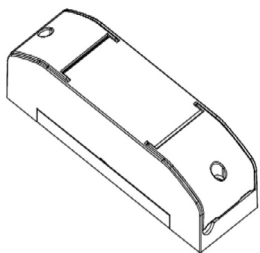


2.



3.

DIP-switch



Tänd / Släck

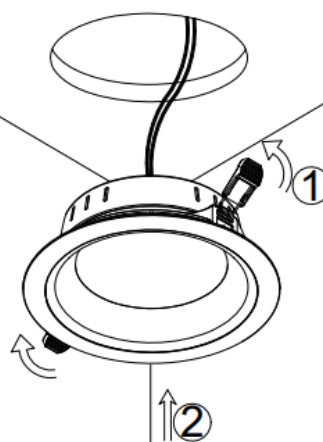
Effekt (W)	Current (mA)	lm	1	2	3
12W	350	1647	ON	ON	ON
17W	500	2227	-	-	ON
25W	700	2970	-	-	-

Standardinställningen är 25W.
Justera DIP-switch-inställningen efter behov.

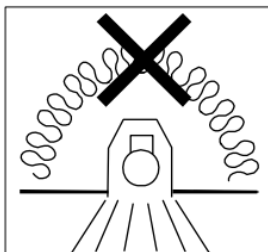
DALI

Effekt (W)	Current (mA)	lm	1	2	3	4
12W	350	1647	ON	ON	-	ON
17W	500	2227	-	ON	ON	-
25W	700	2970	-	ON	-	-

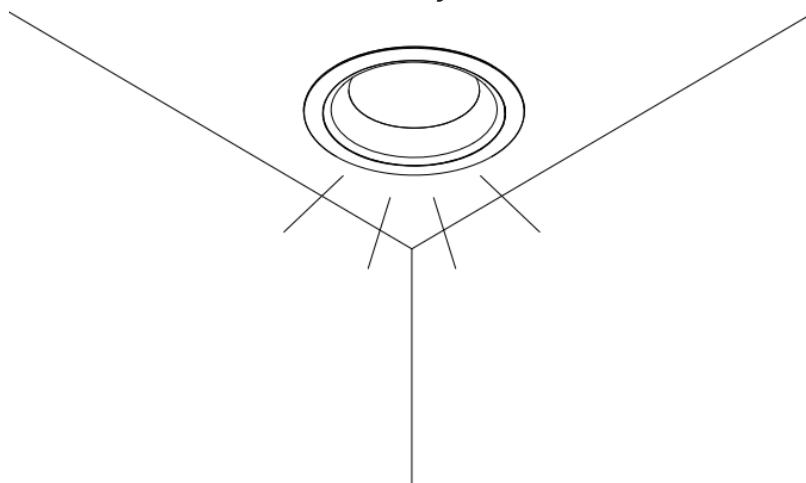
Standardinställningen är 25W.
Justera DIP-switch-inställningen efter behov.



4.



Armaturen får ej övertäckas



PÅ



MAXEL
INNOVATIV BELYSNING SEDAN 1933

Tel: +46 (0)8-445 74 40
E-post: info@maxel.se
Webb: maxel.se

REPLACE G3 230-260mm

Sida 2/2