

BEAM ZOOM R 9W, 13W

Viktig information

Läs noggrant igenom informationen innan installationen påbörjas. Installationen ska göras av behörig elektriker. Produkterna från Maxel AB vidareutvecklas kontinuerligt.

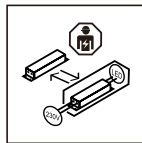
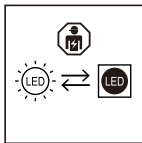
Vi förbehåller oss rätten att utan vidare publicering företaga tekniska eller formmässiga förändringar av våra produkter.

VARNING!

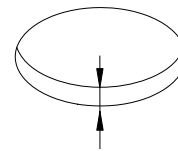
Anläggningen måste vara strömlös när man ansluter eller tar bort LED-armaturen från anläggningen, annars kan LED-dioden förstöras.

Notera

LED-modulen får endast bytas av Maxel AB, om garanti ska gälla.

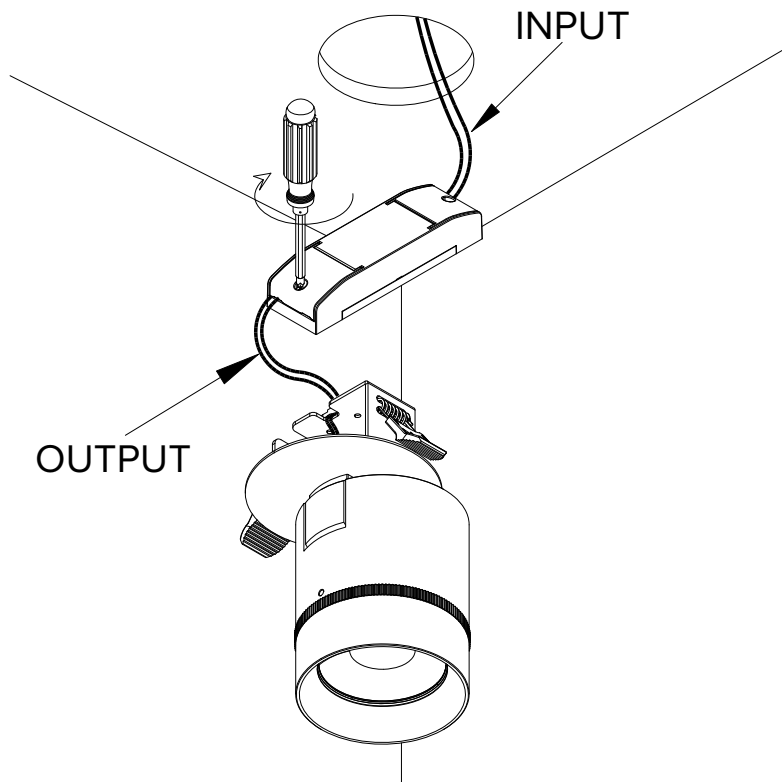


ø68mm



3-40mm

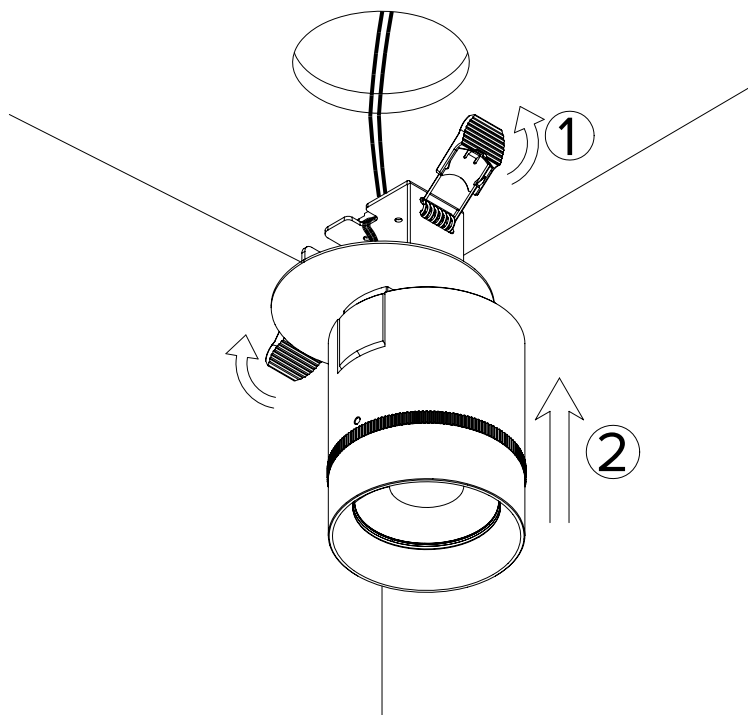
2.



AV

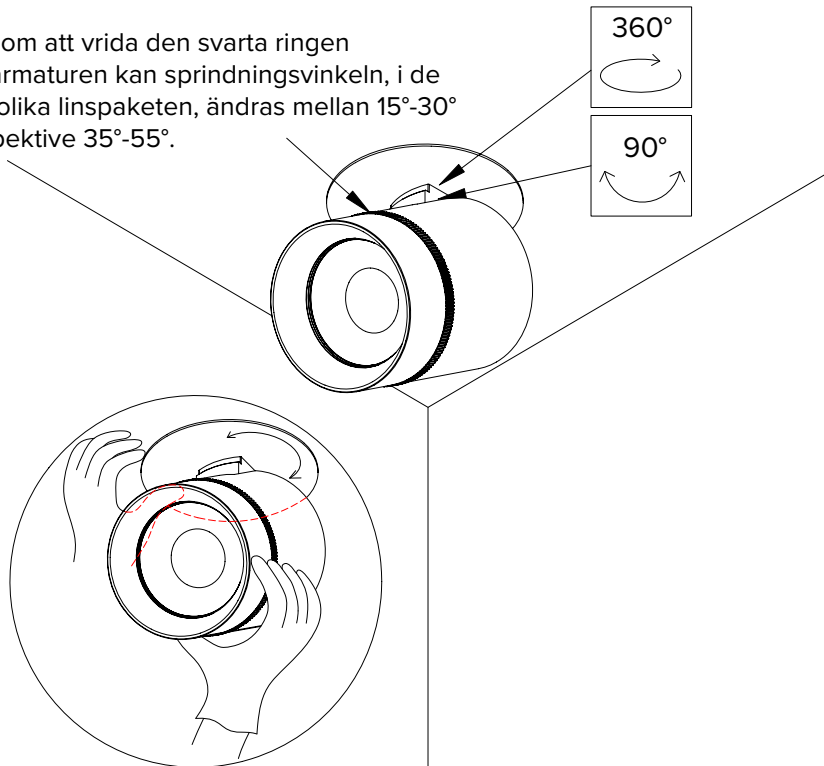


3.



4.

Genom att vrida den svarta ringen på armaturen kan spridningsvinkeln, i de två olika linspaketen, ändras mellan 15°-30° respektive 35°-55°.



PÅ

